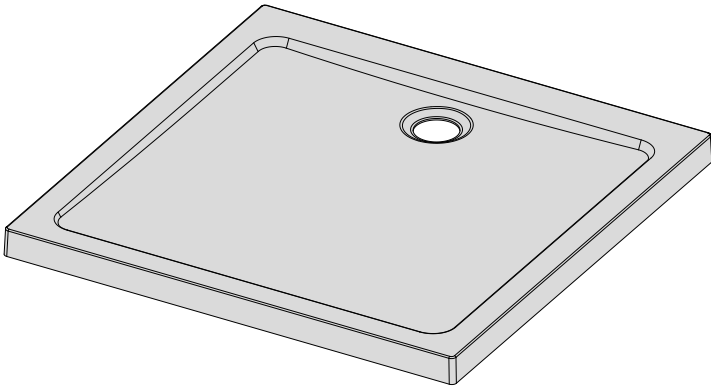
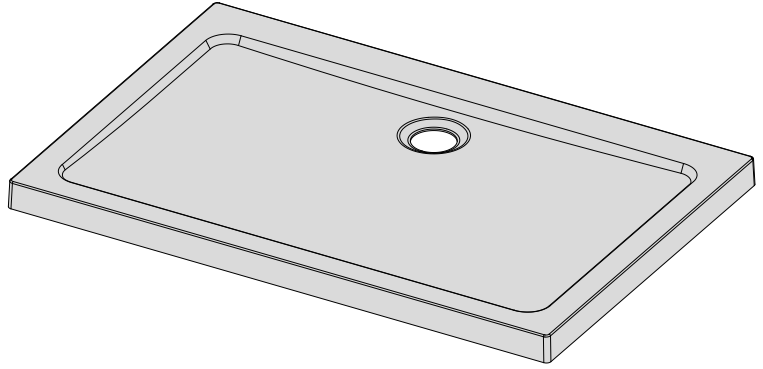


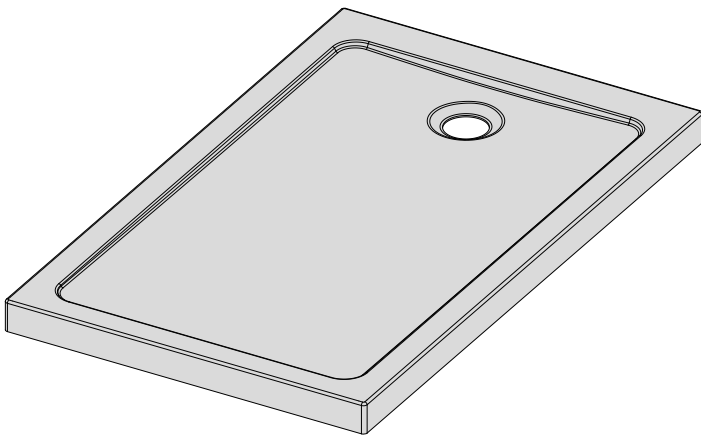
# DOROS



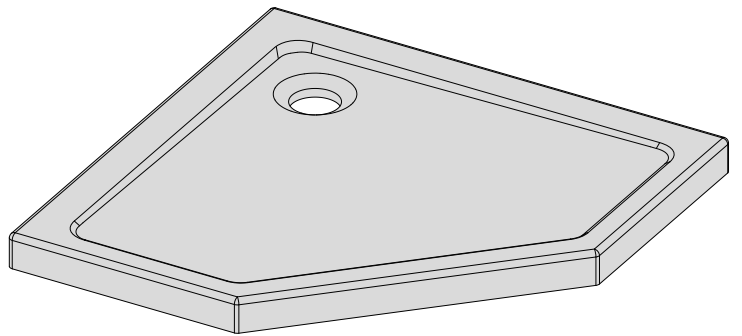
**Doros C**



**Doros D**



**Doros F**



**Doros PT**

---

**PL** Instrukcja montażu

**GB** Assembly instruction

**D** Montageanleitung

**SK** Návod na inštaláciu

**CZ** Pokyny k instalaci

**RUS** Инструкция по установке

**UA** Інструкція по установці

**H** Szerelési útmutató

**RO** Instrucțiuni de montaj

---

## Beépítési tudnivalók

**2-3** ÉV**GARANCIA**

**Beépítéshez javasoljuk saját márkaszervizünket, az ország egész területén.**

**Beszereles megrendelés:** [szerviz@metahungary.hu](mailto:szerviz@metahungary.hu) | [radaway.hu](http://radaway.hu)

*A Radaway márkaszervizünk garantálja:*



**Mielőtt saját kezűleg kezd hozzá a beépítéshez, ezt mindenképp tudnia kell!**

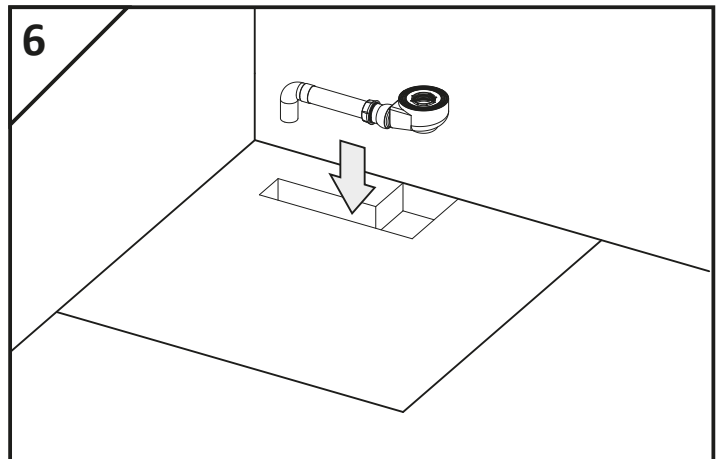
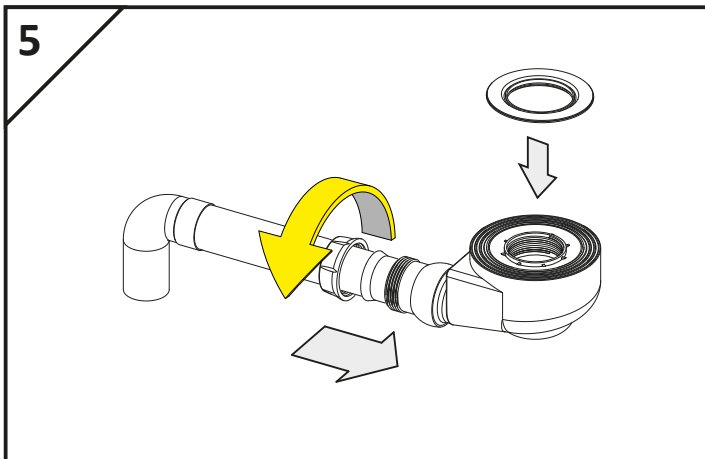
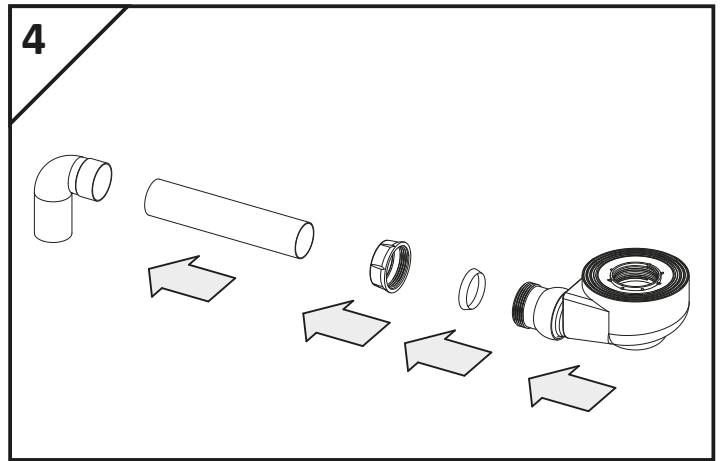
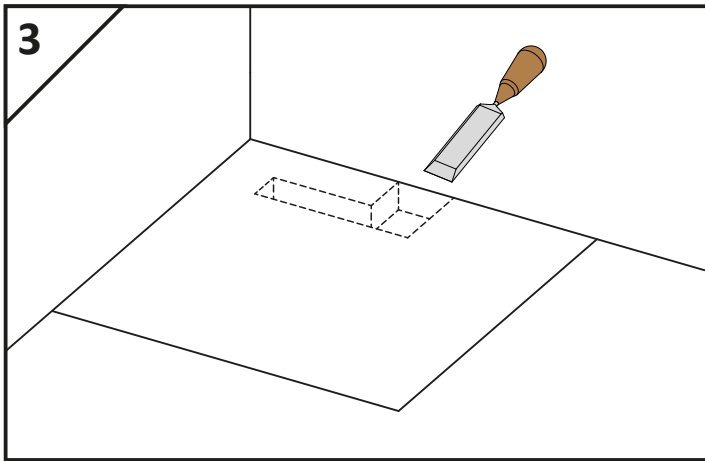
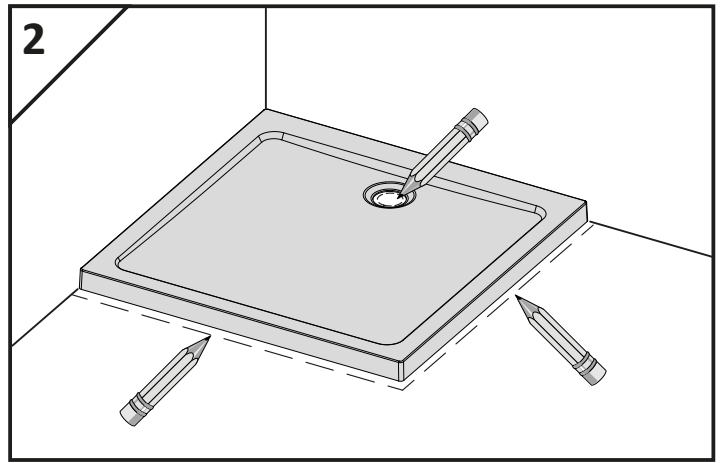
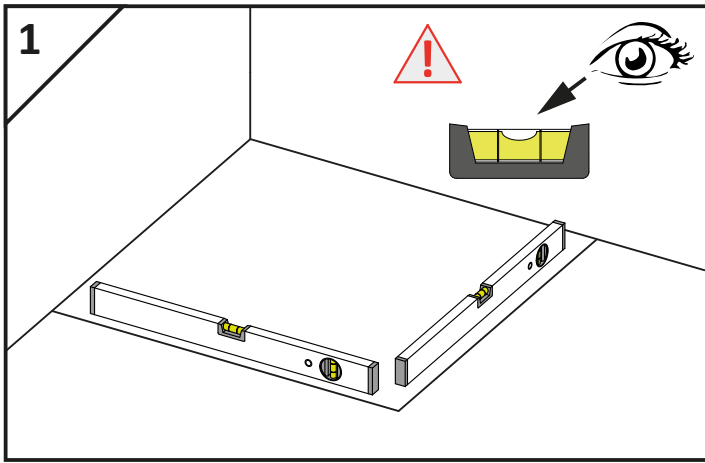
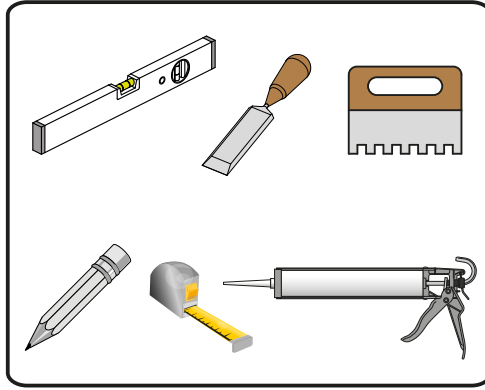
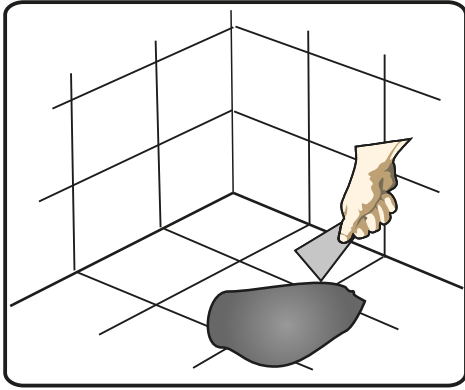
1. Beépítés előtt kérjük, ellenőrizze a termék minőségét, hogy nincs-e a terméknek hibája, nem sérült-e a szállítás során.
2. Feltétlenül ellenőrizze le, hogy az áru megjelenése, méretei és színe (cikkszám) megfelel-e az Ön megrendelésének.
3. Beépítés után a gyártó csak a gyártási és az anyaghibákra ismeri el a garanciát. A már beszerelt terméken észlelt hibákért nem vállalunk felelősséget. Annak plusz költségeit nem áll módunkban átvállalni.
4. A terméket kizárólag rendeltetésszerűen lehet használni, ellenkező esetben a garanciális jog elvész.
5. A beszerelt terméket a szilikonos tömítés után 24 órával lehet csak használni.
6. A szerkezeti változtatás jogát fenntartjuk.
7. Ajánlás: A termék beszereléséhez két ember szükséges.

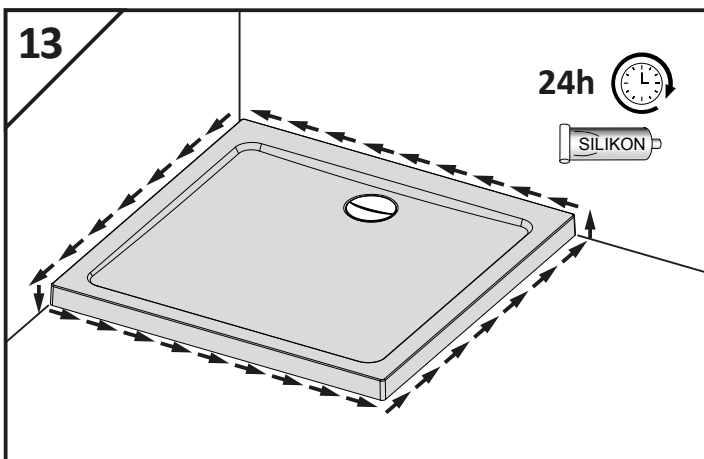
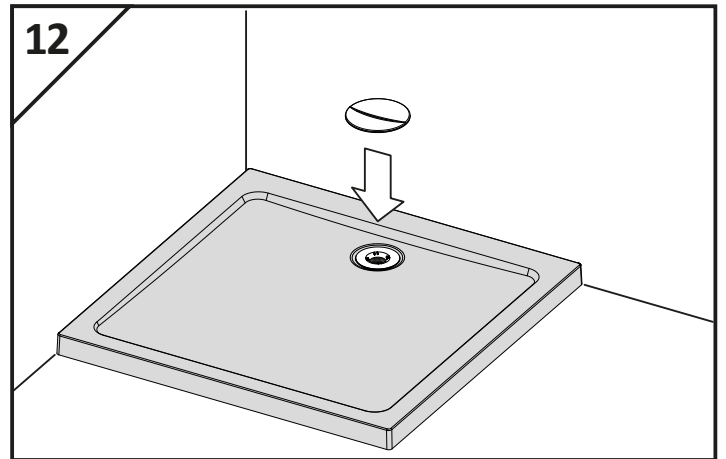
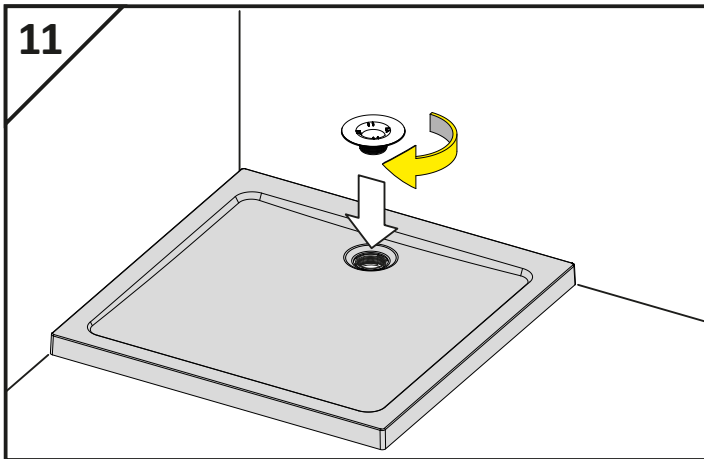
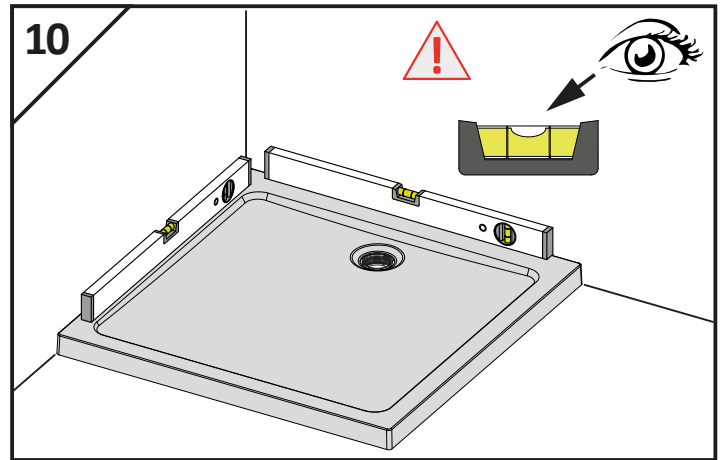
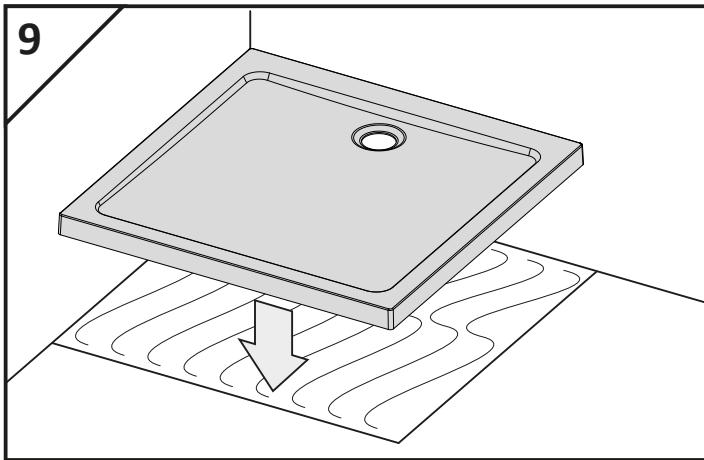
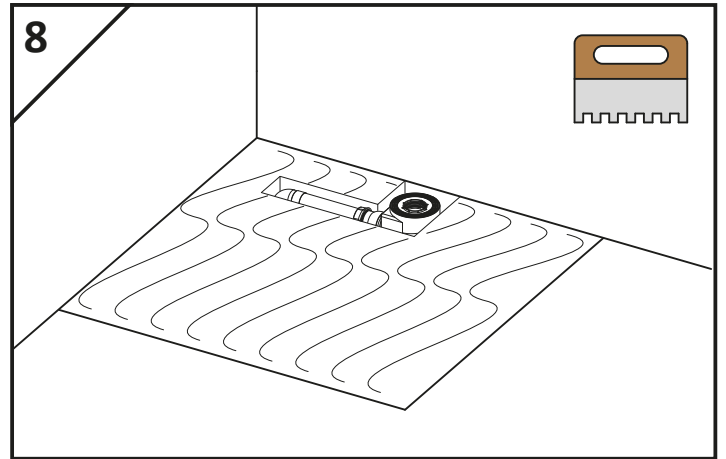
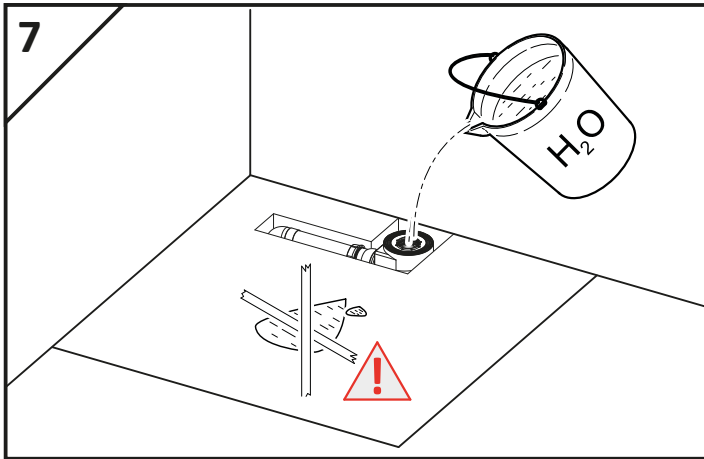
**A zuhanykabinra és zuhanytálcára értékhatártól függően 2-3 év jótállást vállalunk.**

A jótállási idő a számla kiállításának napjával indul. Garanciális igényeit közvetlenül nálunk, márkaszervizünkhöz fordulva is érvényesítheti.

A garanciális igény érvényesíthetőségének egyik feltétele, hogy a termék szakszerűen, jelen szerelési útmutató szerint kerüljön üzembe helyezésre, beépítésre. A nem szakszerűen beépített vagy rögzített termékre a garancia nem terjed ki, annak javítása, ill. cseréje során a bontási és helyreállítási költségek, valamint a kiszállítás díja a vevőt terheli. Üvegtörés esetén a garanciális feltételek nem érvényesíthetőek.

A jótállás részletes feltételeit a jótállási jegy tartalmazza.





## Karbantartási útmutató:

### Zuhanytálca tisztítása:

A tálca egyszerű tisztításához használjon **RADAWAY EASY CLEAN** tisztítószeret, vagy a kereskedelmi forgalomban kapható háztartási akriltisztító folyadékot. Ahol kemény a víz gyakoribb tisztítással megelőzhető a vízkőképződés. A tisztításhoz alkalmazzon mindig szivacsot vagy szarvasbőrt, de soha sem súrolóport, súrolószert, vagy más karcos felületű eszközt.

Soha ne használjon a tálca tisztításához festékoldót, acetont, toluent, szintetikus lakkot és további szerves oldószereket. A nem megfelelő tisztítószer alkalmazása tönkre teheti a tálca struktúráját, és ez által elveszti a jótállását.

Gondoskodjon a helység megfelelő szellőzéséről a gyors száradás elősegítéséhez.

### Búzzár tisztítása:

Amennyiben a zuhanytálcából nem kellő sebességgel távozik a lefolyón keresztül a víz, annak oka lehet az eltömődött zuhanytálca szifon is.

Ebben az esetben emelje le a króm színű takaró elemet a szifonról. Emelje ki a középső búzzár részt, majd ezután az alatta található túlfolyó csövet is kiemelve ki tudja tisztítani azt.

Miután kitisztította, fordított sorrendben rakja össze és kész.