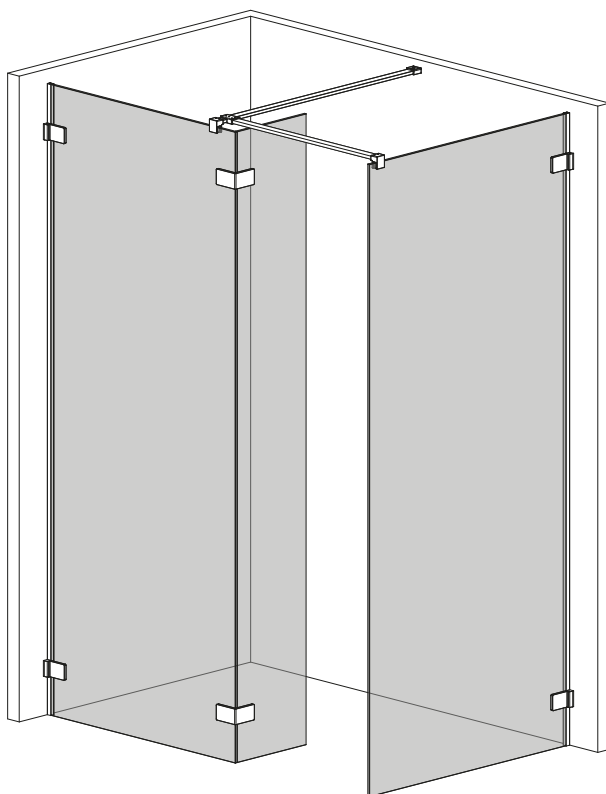


- | | | | |
|--|----------------------|---|-------------------------|
|  PL | Instrukcja montażu |  CZ | Pokyny k instalaci |
|  GB | Assembly instruction |  RUS | Инструкция по установке |
|  D | Montageanleitung |  UA | Інструкція по установці |
|  SK | Návod na inštaláciu |  H | Szerelési útmutató |
| | |  RO | Instructiuni de montaj |



EUPHORIA Walk-in III

Beépítési tudnivalók

2-3 ÉV

GARANCIA



Beépítéshez javasoljuk saját márkaszervizünket, az ország egész területén.

Beszerezés megrendelés: szerviz@metahungary.hu | radaway.hu

A Radaway márkaszervizünk garانتálja:



Mielőtt saját kezűleg kezd hozzá a beépítéshez, ezt mindenképp tudnia kell!

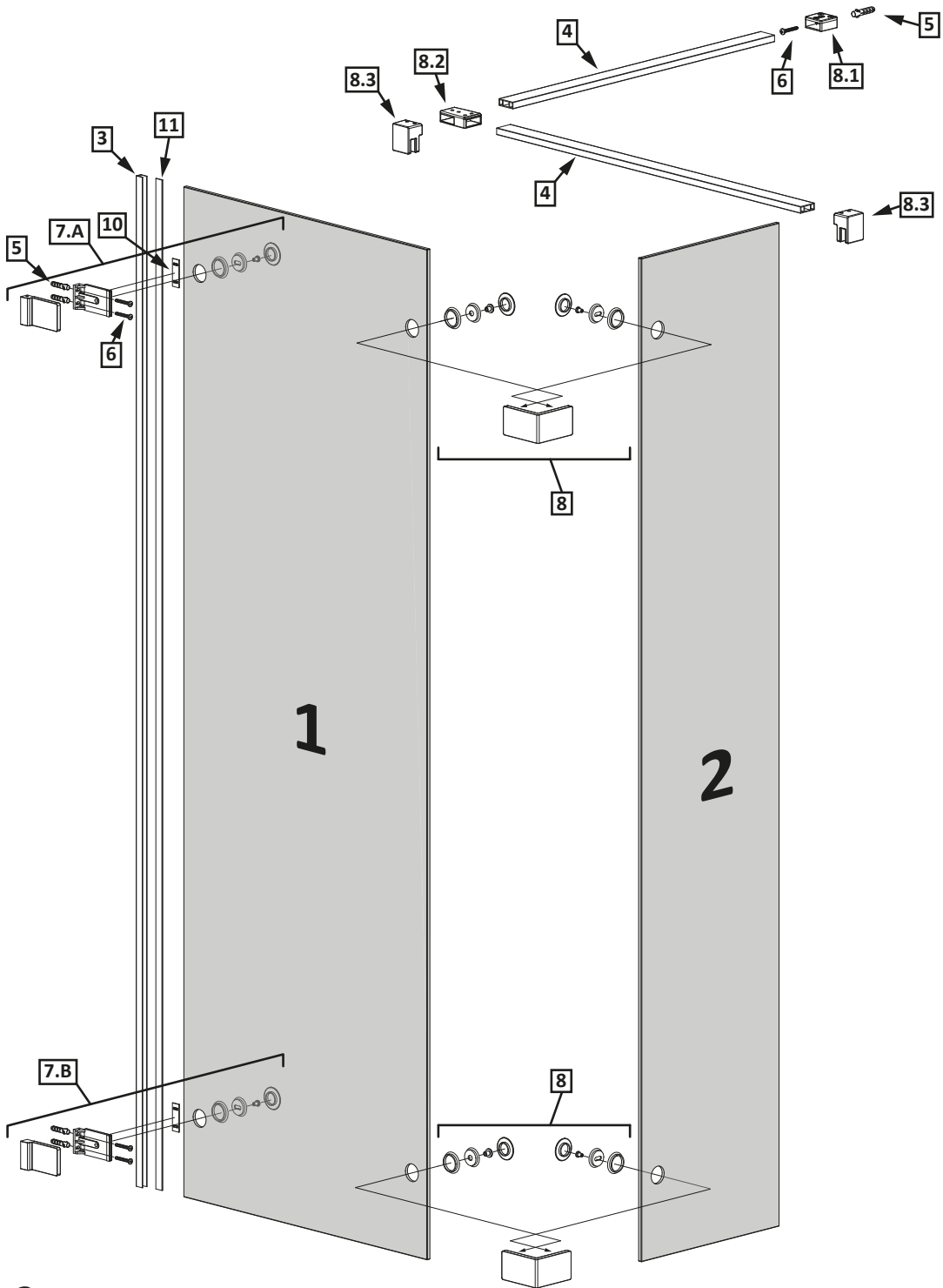
1. Beépítés előtt kérjük, ellenőrizze a termék minőségét, hogy nincs-e a terméknek hibája, nem sérült-e a szállítás során.
2. Feltétlenül ellenőrizze le, hogy az áru megjelenése, méretei és színe (cikkszám) megfelel-e az Ön megrendelésének.
3. Beépítés után a gyártó csak a gyártási és az anyaghibákra ismeri el a garanciát. A már beszerelt terméken észlelt hibákért nem vállalunk felelősséget. Annak plusz költségeit nem áll módunkban átvállalni.
4. A terméket kizárólag rendeltetésszerűen lehet használni, ellenkező esetben a garanciális jog elvész.
5. A beszerelt terméket a szilikonos tömítés után 24 órával lehet csak használni.
6. A szerkezeti változtatás jogát fenntartjuk.
7. Ajánlás: A termék beszereléséhez két ember szükséges.

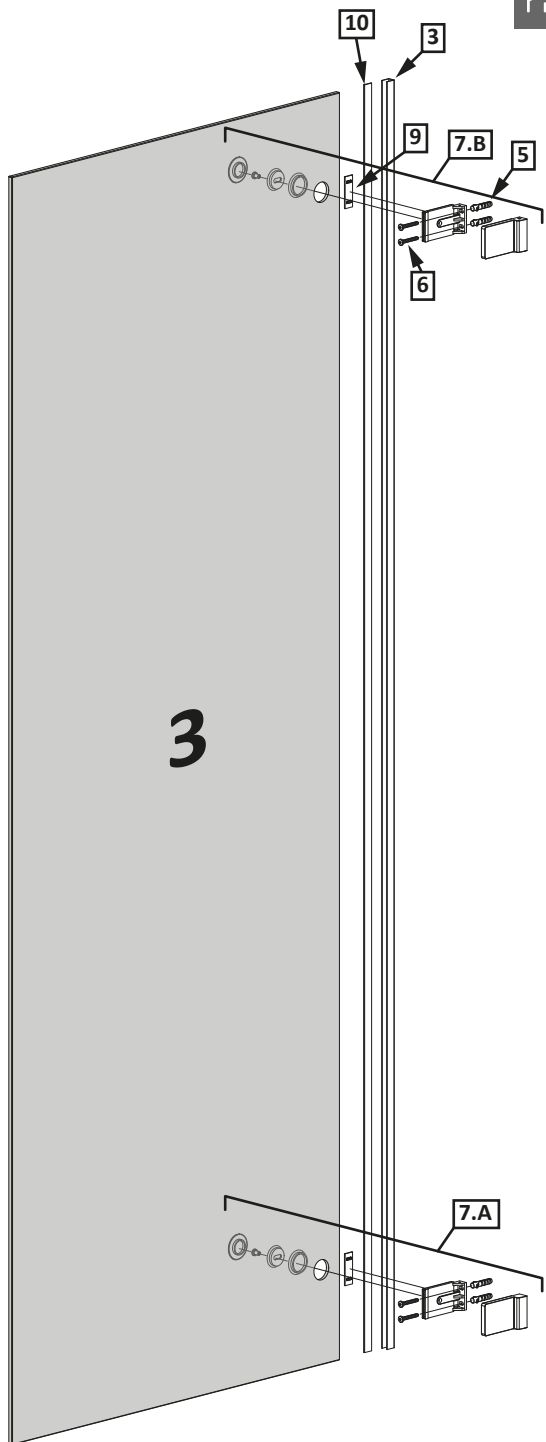
A zuhanykabinra és zuhanytálcára értékhatártól függően 2-3 év jótállást vállalunk.

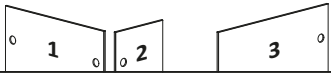

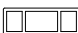








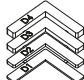

A jótállási idő a számla kiállításának napjával indul. Garanciális igényeit közvetlenül nálunk, márkaszervizünkhöz fordulva is érvényesítheti.

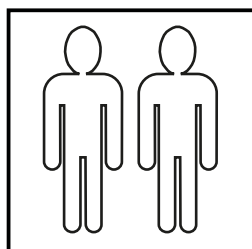
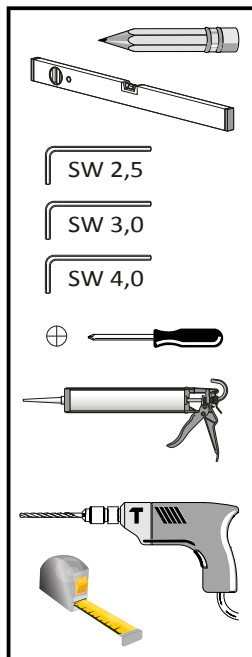
A garanciális igény érvényesíthetőségének egyik feltétele, hogy a termék szakszerűen, jelen szerelési útmutató szerint kerüljön üzembe helyezésre, beépítésre. A nem szakszerűen beépített vagy rögzített termékre a garancia nem terjed ki, annak javítása, ill. cseréje során a bontási és helyreállítási költségek, valamint a kiszállás díja a vevőt terheli. Üveg törés esetén a garanciális feltételek nem érvényesíthetőek.

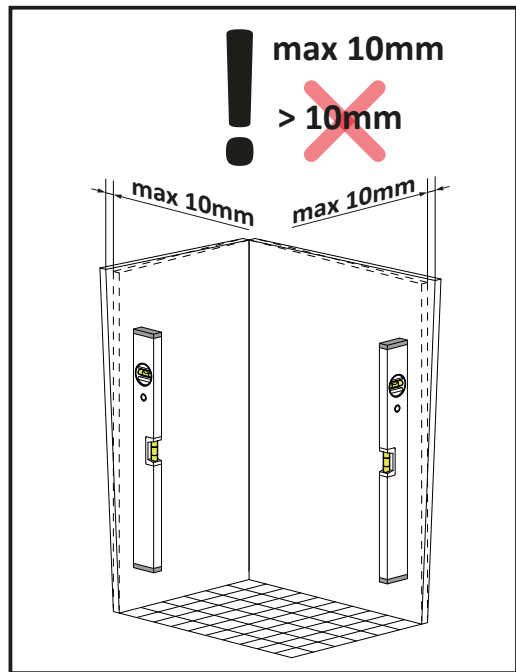
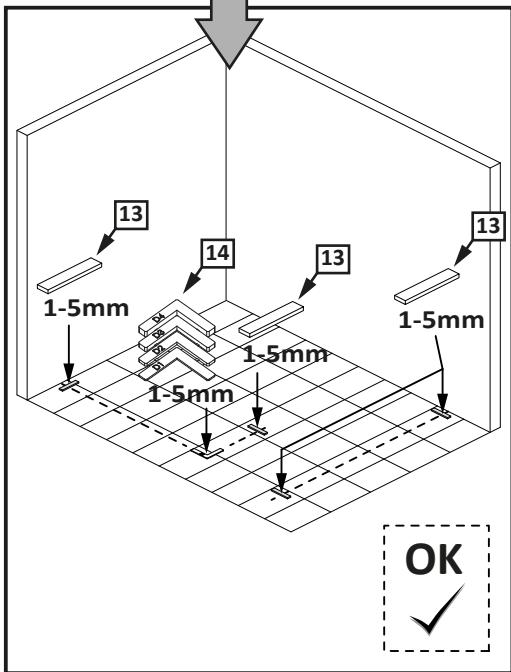
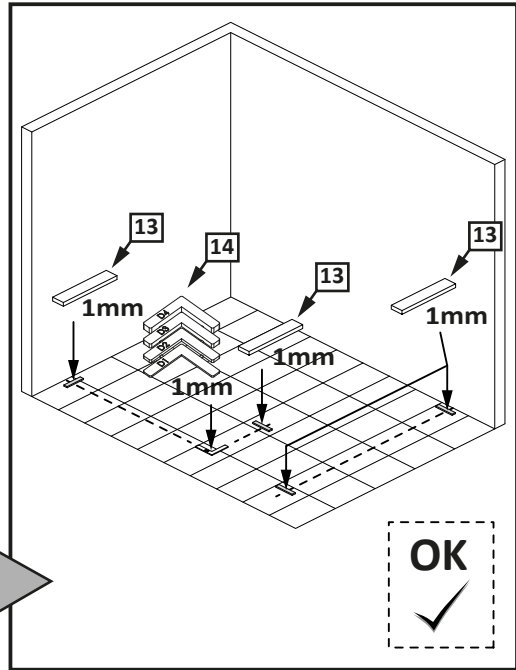
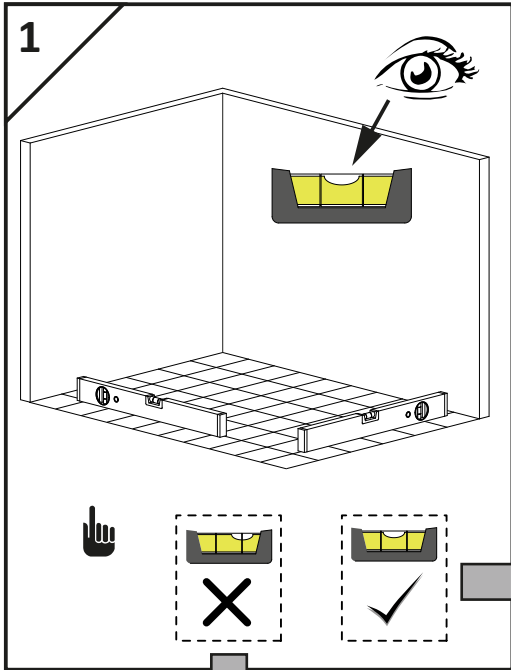
A jótállás részletes feltételeit a jótállási jegy tartalmazza.

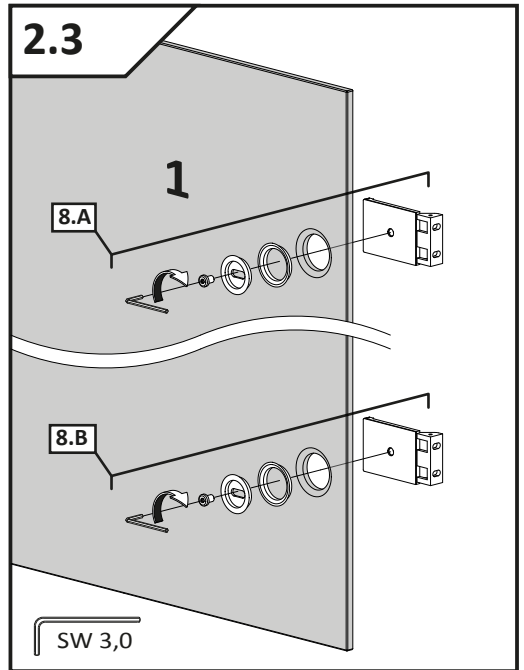
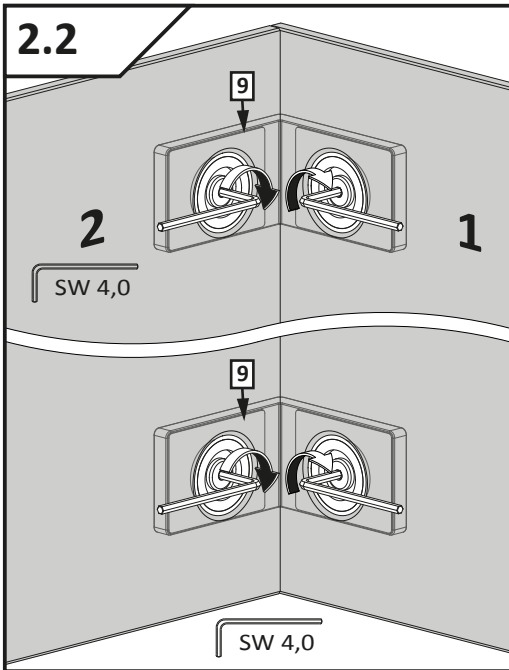
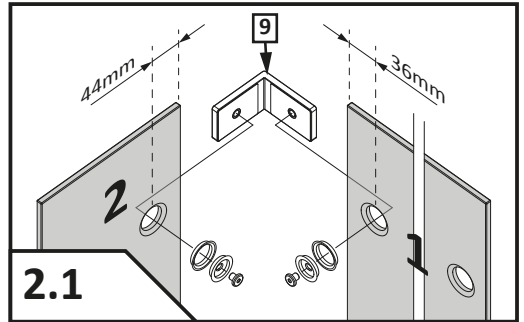
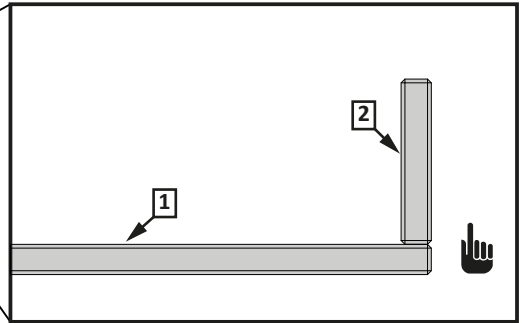
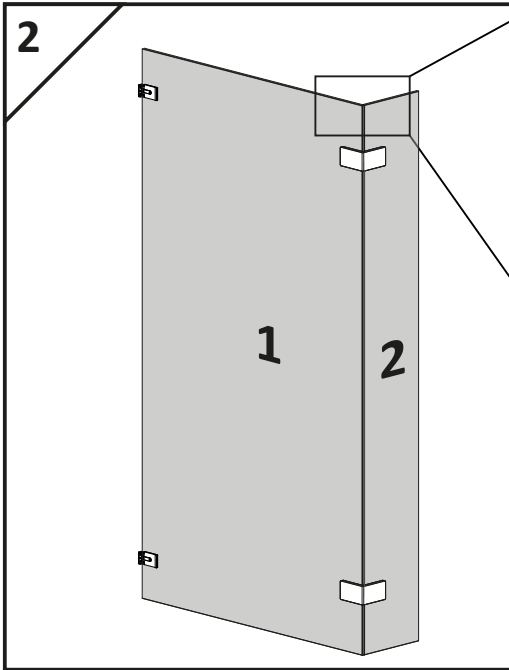


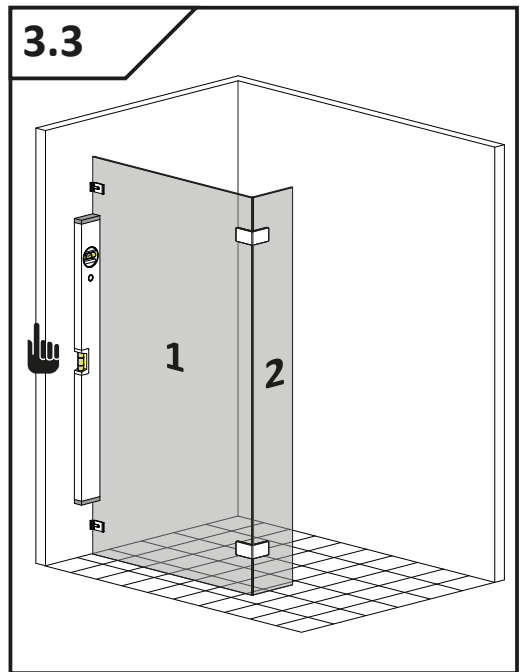
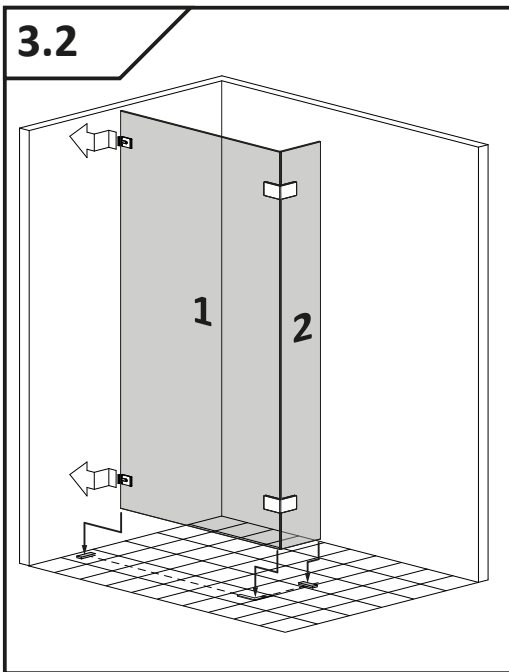
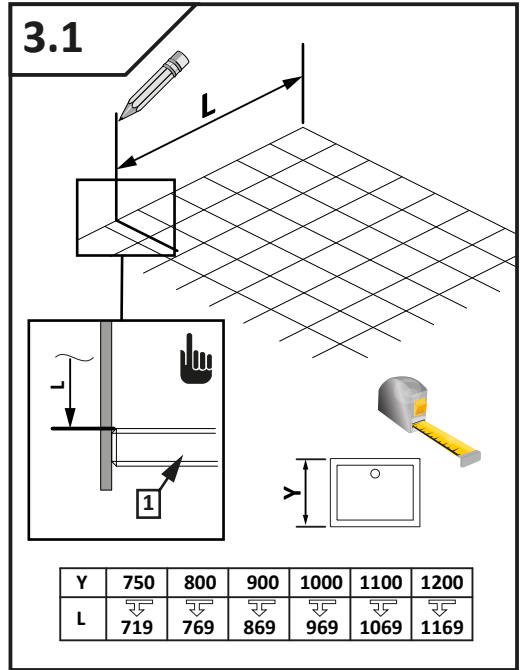
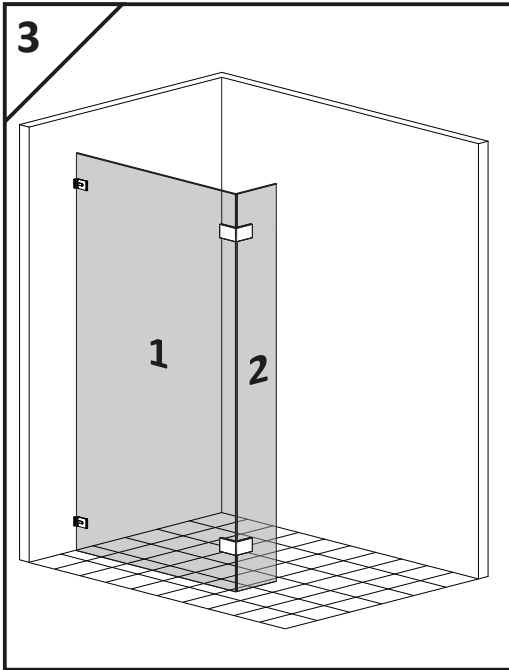


Nr Nr No. číslo počet № Sorszám Numar	Oznaczenie Mark Bezeichnung Označenje Označení обозначение Jelölés Componenta	Sztuk Pcs. Stück Kus KS штук Db. Bucati
1. 2. 3.		1 1 1
4.		2
5.		1
6.	 $\phi 8$ DIN 7981	9
7.	 5x40 DIN 7991	9
8.A 8.B		2 2
9.		2
10.1 10.2 10.3		1 1 2
11.		4
12.		2
13.		4
14.		1
15.		4

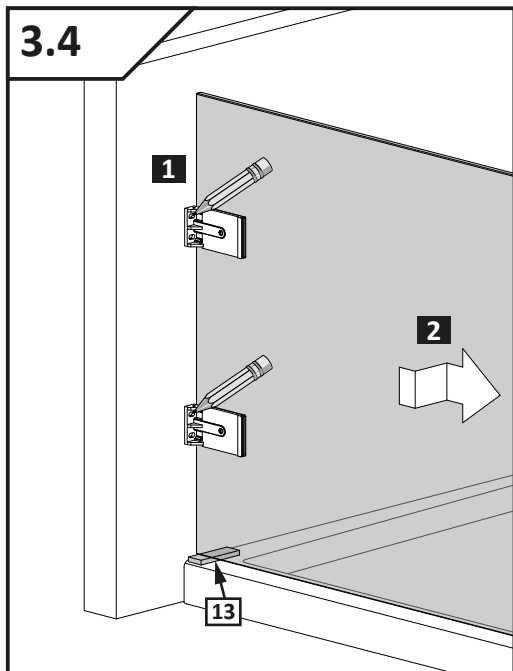




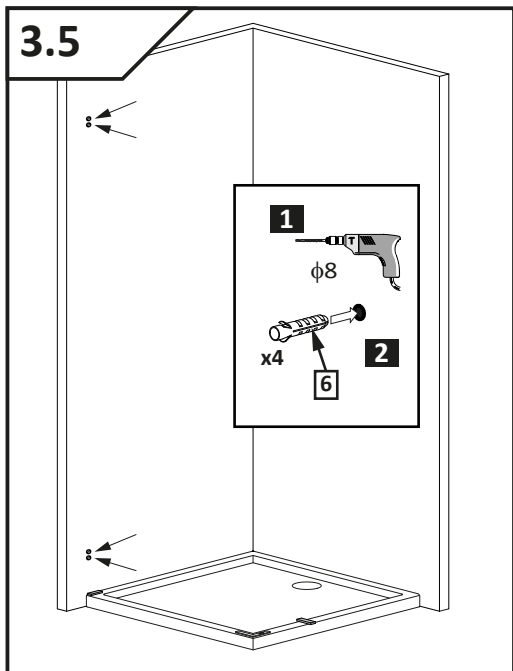




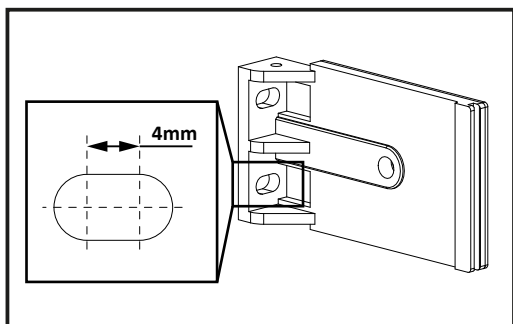
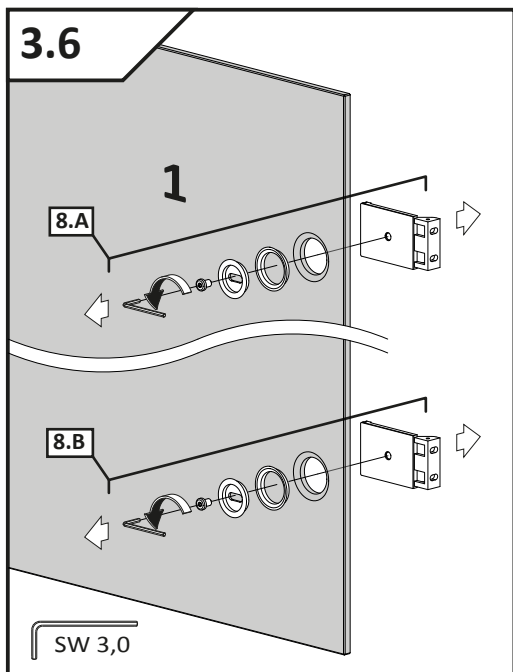
3.4

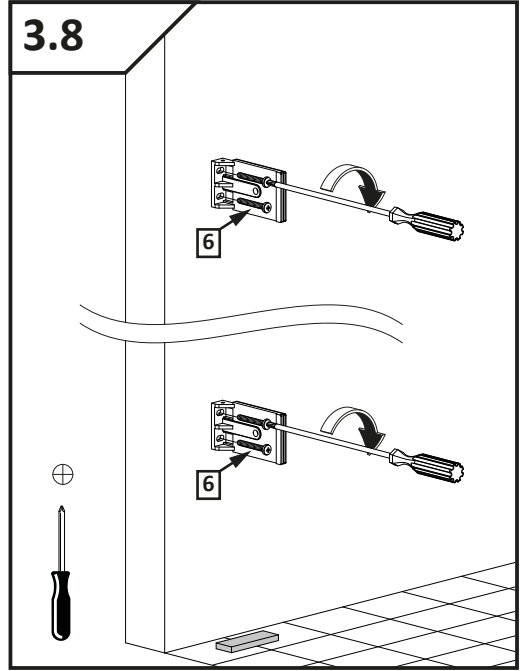
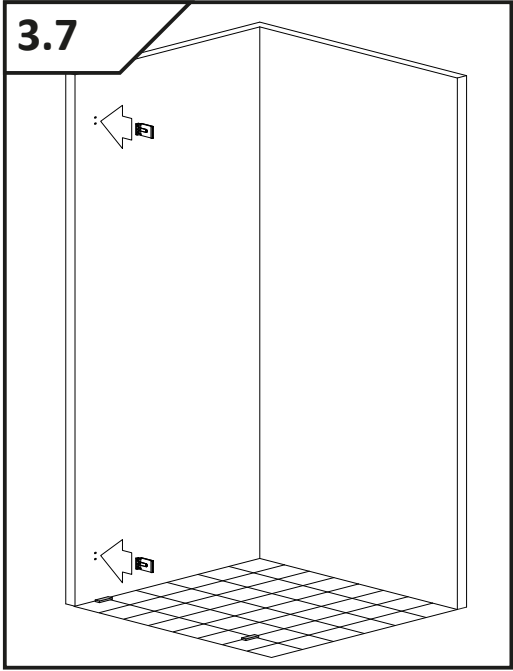


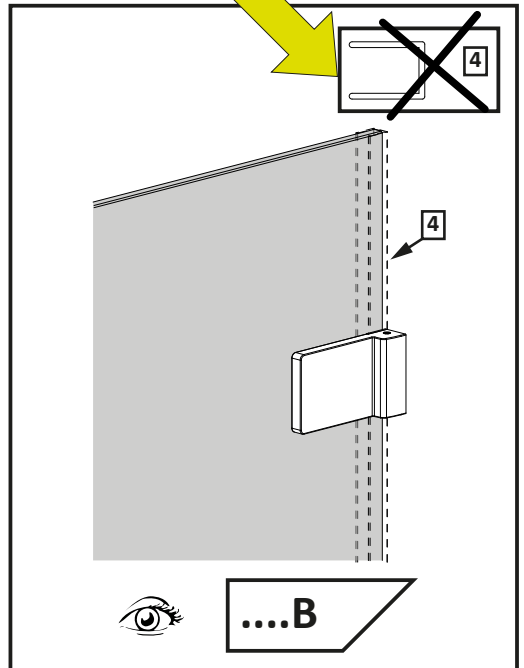
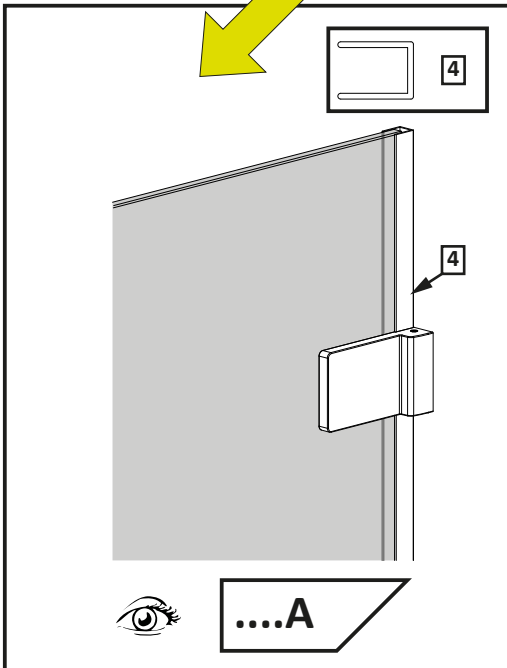
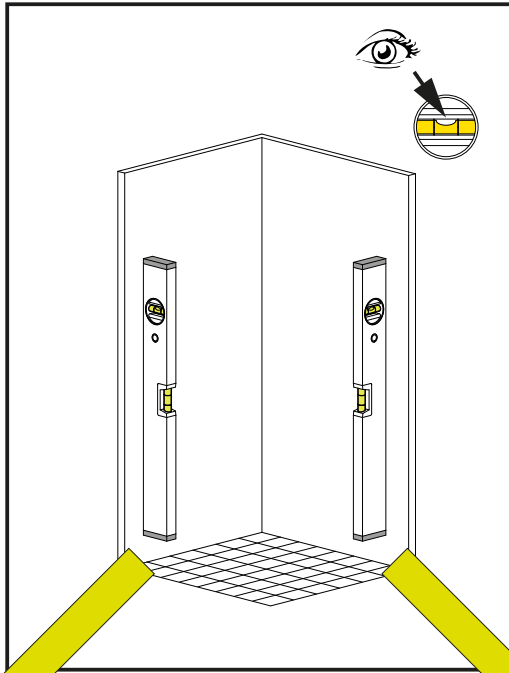
3.5

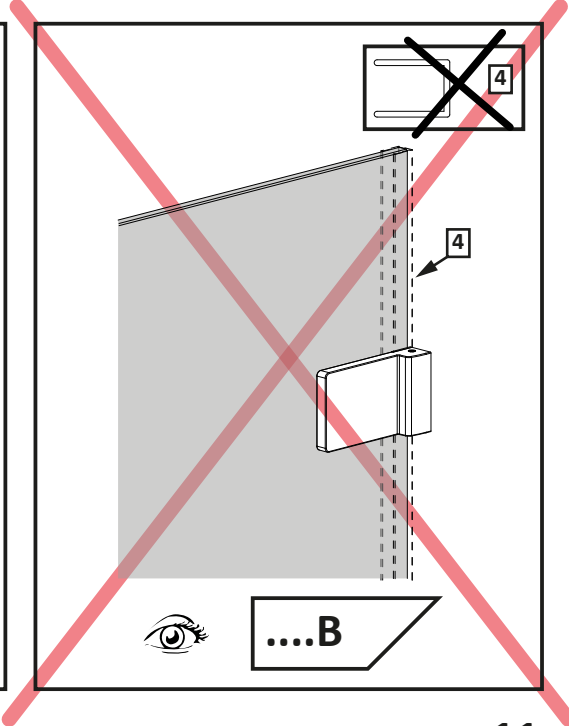
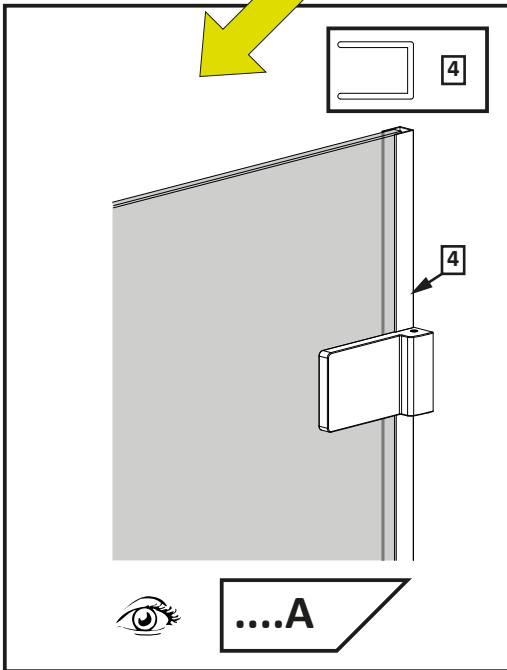
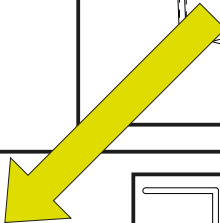
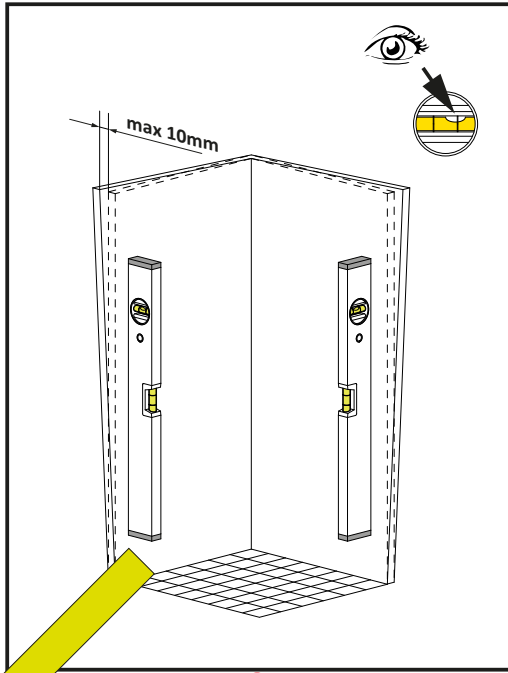


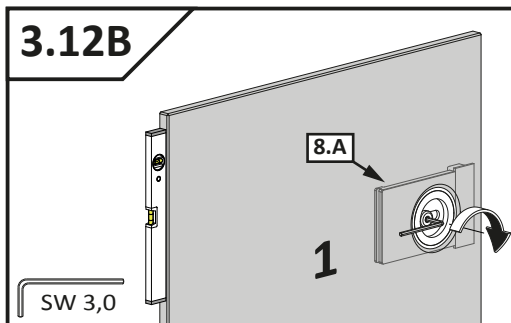
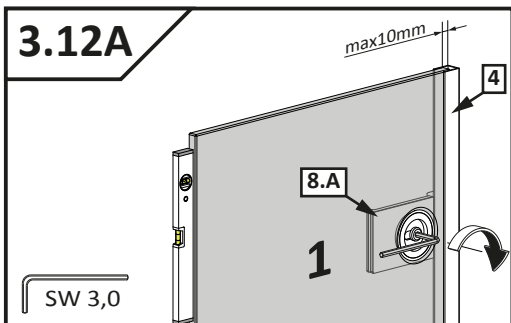
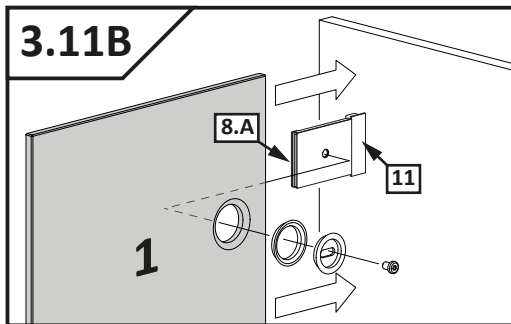
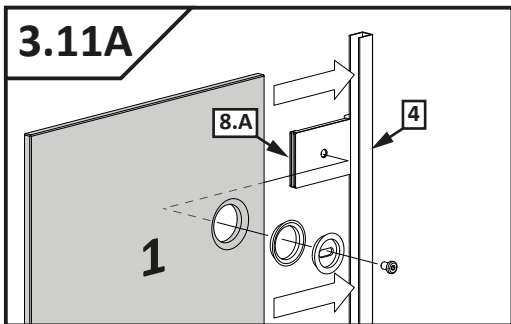
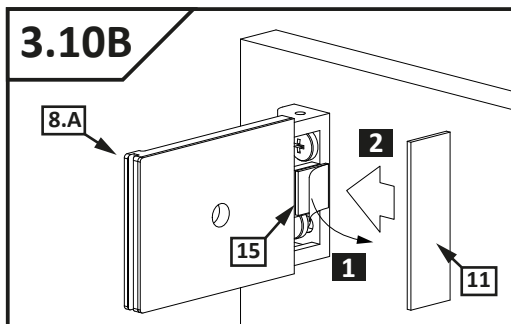
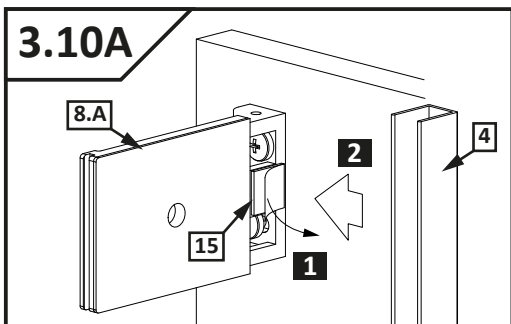
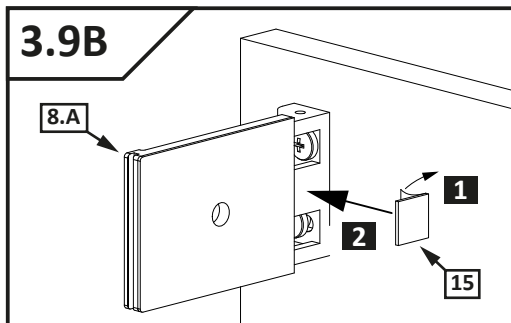
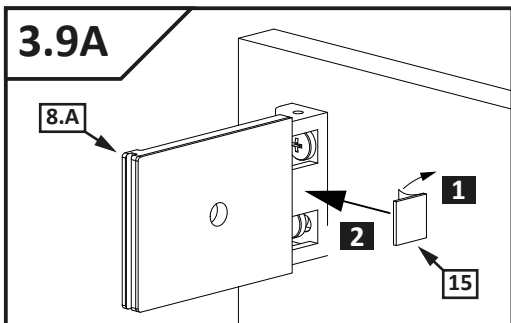
3.6

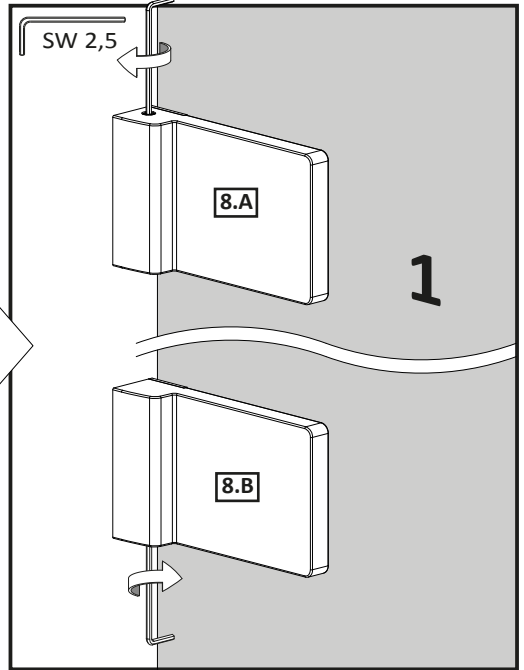
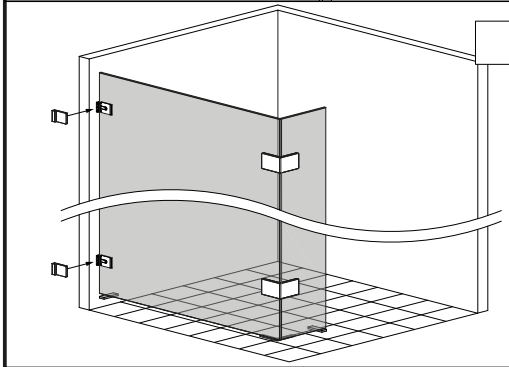
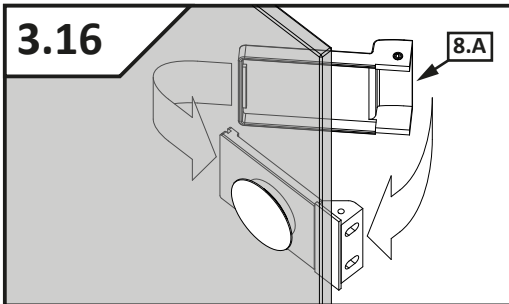
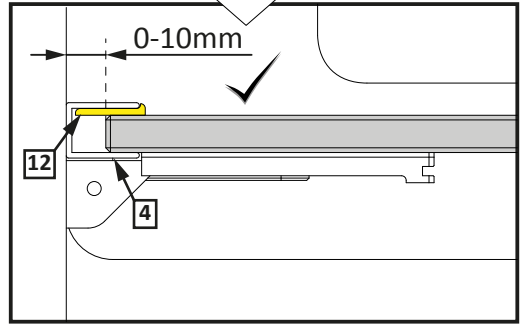
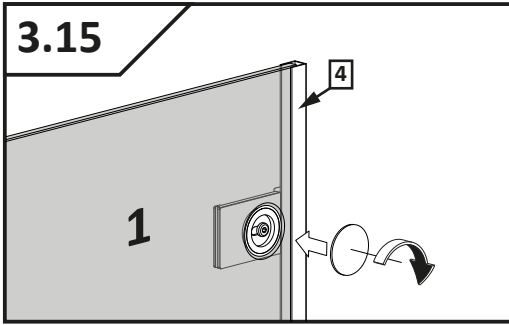
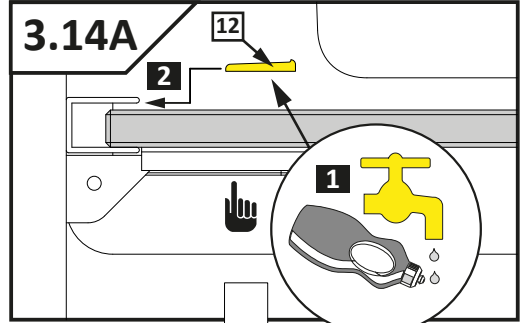
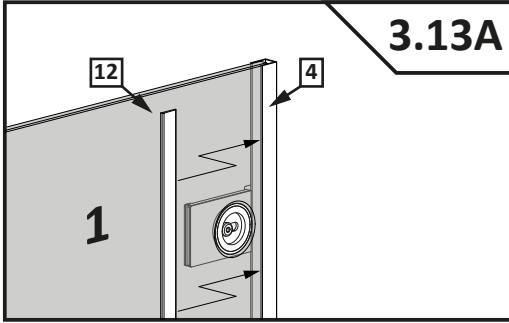


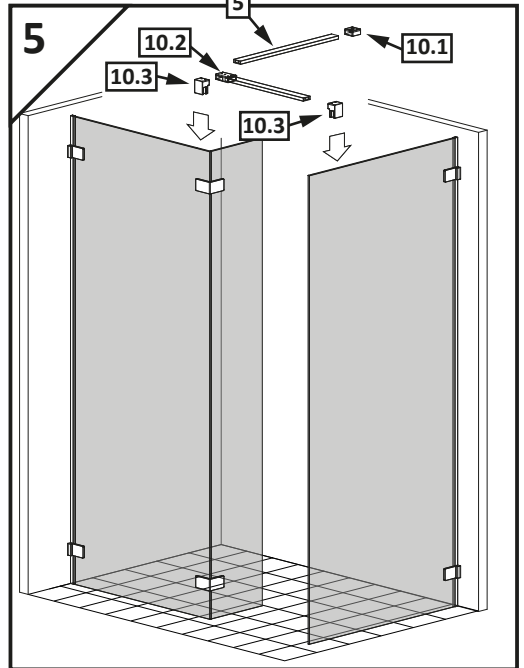
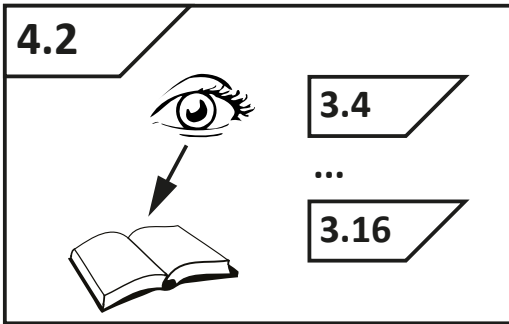
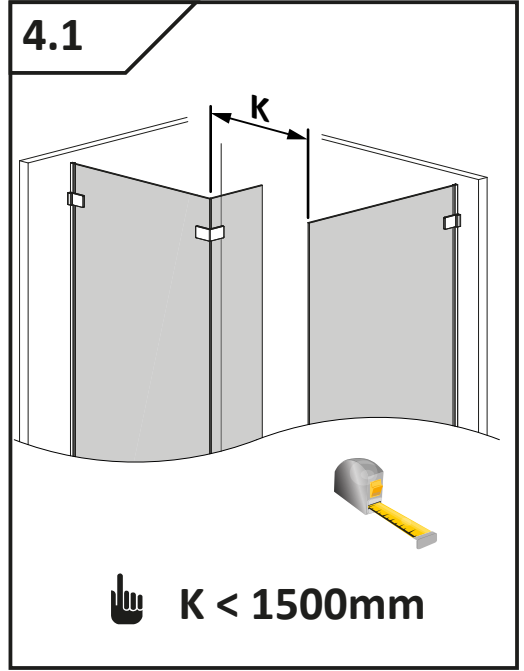
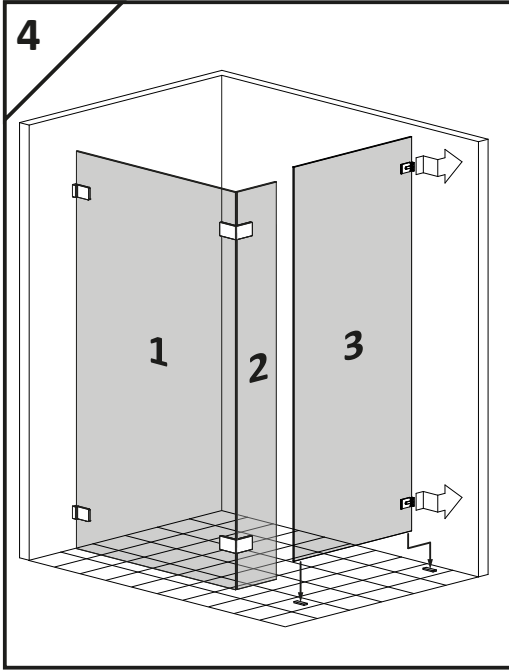


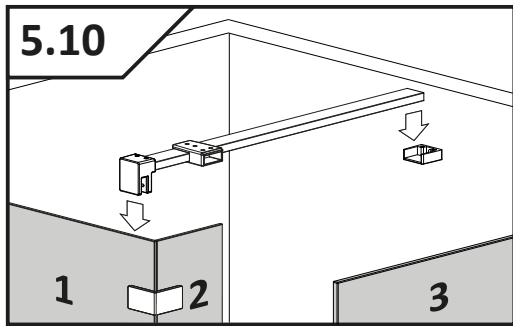
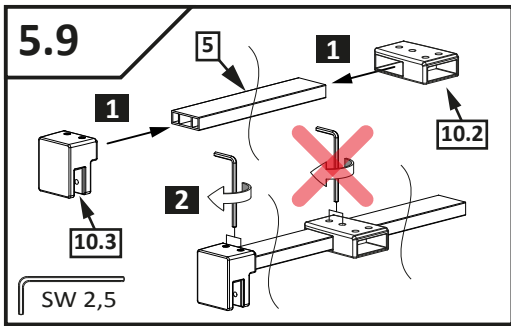
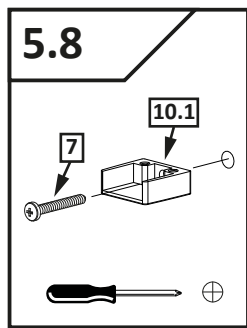
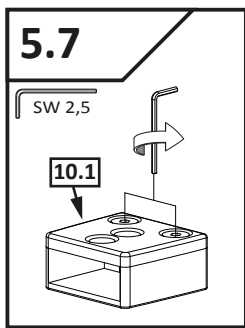
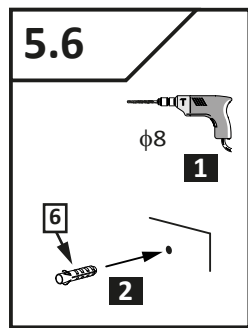
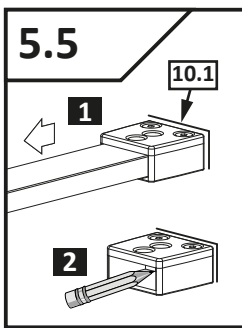
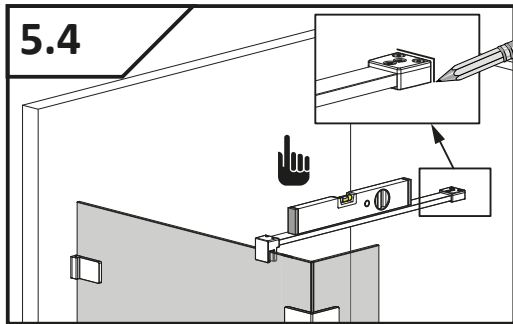
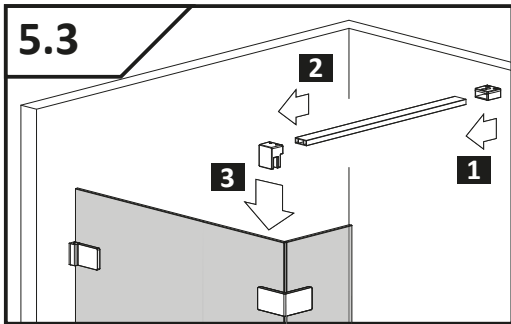
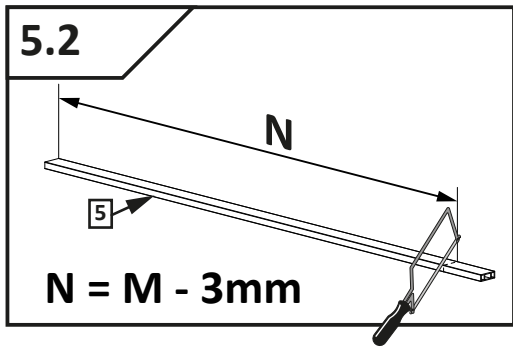
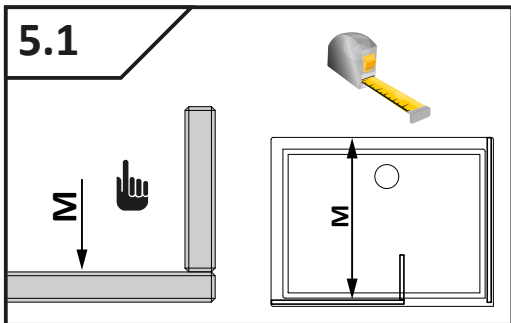


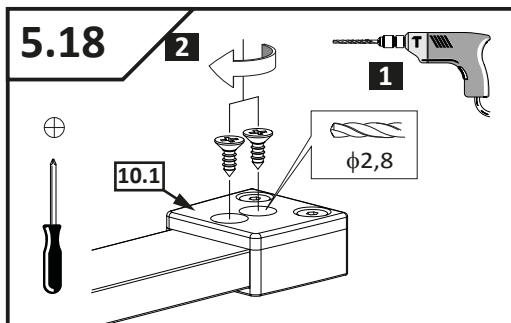
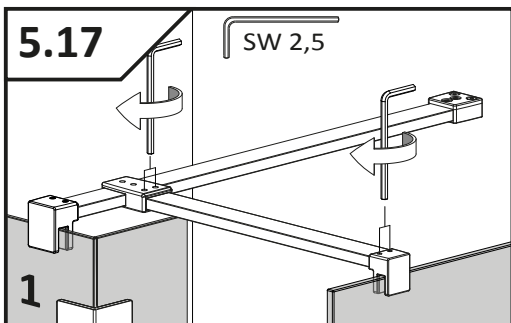
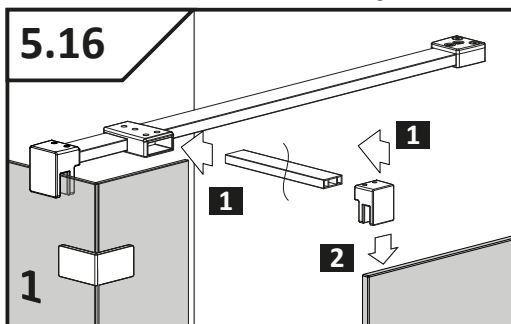
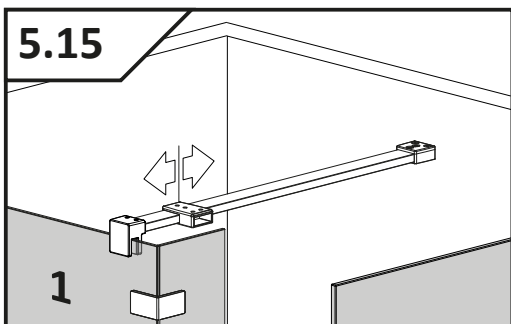
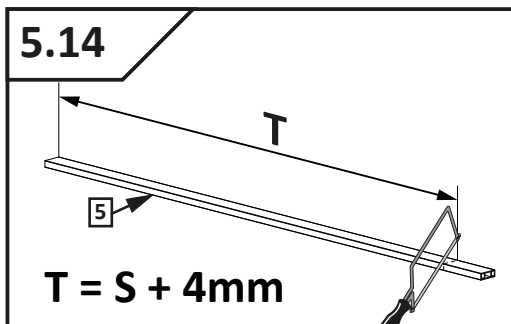
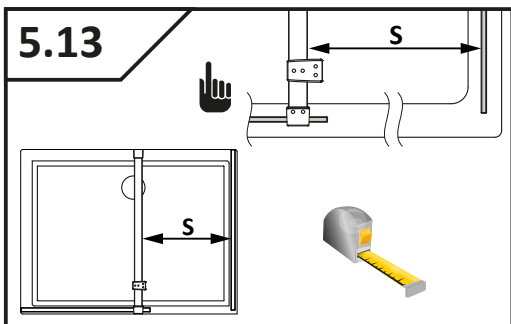
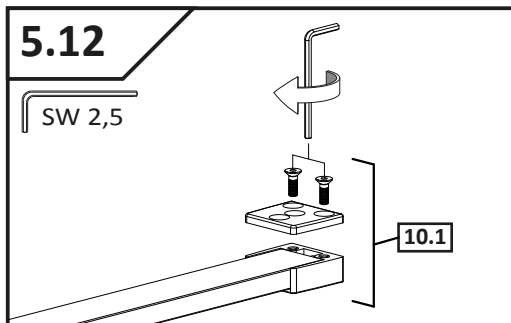
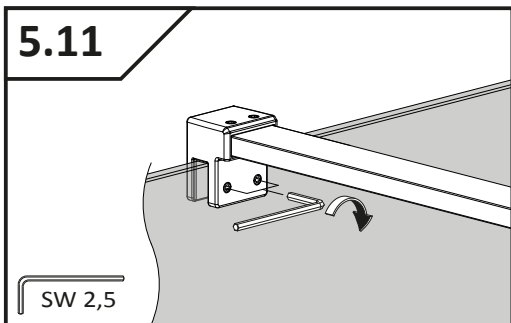


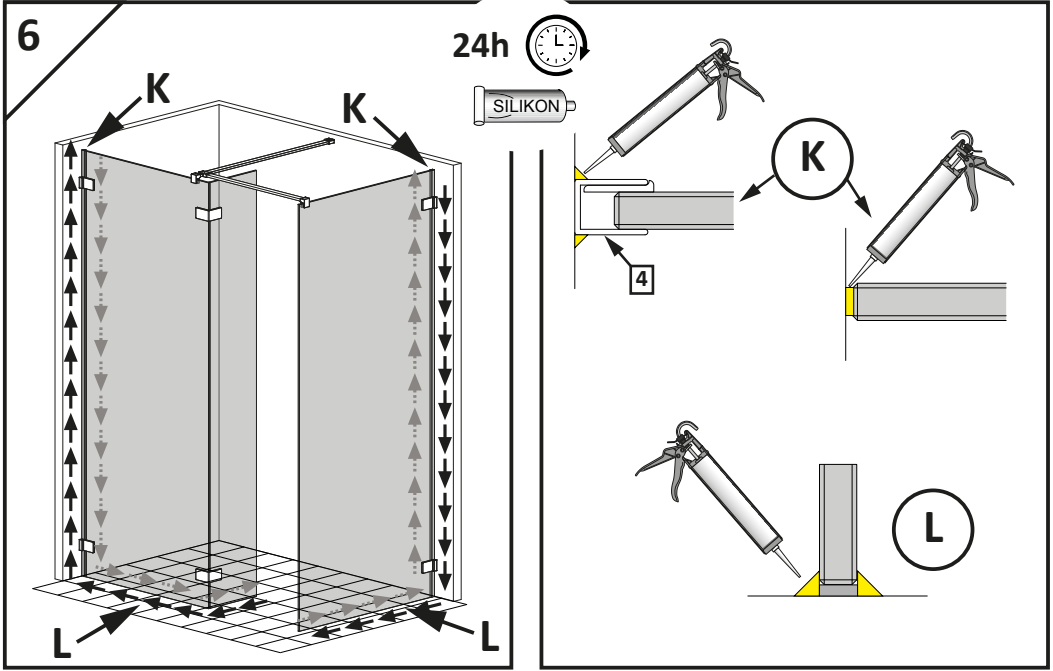












Karbantartási útmutató:



Mind az üvegfelületek, mind a műanyag elemek és az alumínium profilok tisztítására is a gyártó által javasolt tisztítószereket és vízlehúzózt célszerű használni. Ezek a **RADAWAY GLASS CLEANER** zuhanykabin tisztítószer és a **RADAWAY GLASS PROTECTOR** védőbevonat-felfrissítő készítmény.

A termék rutinszerű tisztítása

Ajánlott, hogy a kabin közvetlenül minden zuhanyzás után ki legyen tisztítva a következők szerint:

A kabin belső felületeit tiszta vízzel öblítse le, majd a vízcseppeket kézi gumilapáttal húzza le. A króm felületeket, lakkozott profilokat puha törlerönggyel törölje szárazra. Mind az üvegfelületek, mind a műanyag elemek és az alumínium profilok tisztítására is a gyártó által javasolt tisztítószereket célszerű használni.

Kerülje csiszolópaszta, hígítószer, aceton, foszforsav és klórtartalmú fertőtlenítőszer alkalmazását. A használatlaltal és karbantartással kapcsolatos egyéb kérdésével forduljon a forgalmazóhoz bizalommal.

A termék alapos tisztítása, karbantartása

A tisztítás ajánlott gyakorisága: a használat mértékétől és a víz minőségétől függően hetente vagy havonta egy alkalommal. A kabin belső felületeit RADAWAY GLASS CLEANER tisztítószerrel permetezze be. Ahol vastagabb a vízkőréteg, ott puha pamut ronggyal törölje át a felületet, akár úgy is, hogy a kendőre is permetez a tisztítószerből.



Rozsdamentes acélból készült **RADAWAY VÍZLEHÚZÓ**, mely rendszeres használat esetén vízkömentes ragyogást biztosít zuhanykabinjában. Csempé, zuhanykabin, üvegfelület és tükrök vízlehúzásához.

FIGYELEM! A Glass Cleaner tisztítószer ne hagyja 10 percnél tovább hatni! Miután áttörölte vegyszerrel a tisztítandó felületet, vízzel öblítse azt le. A vízcseppeket kézi vízlehúzóval távolítsa el. A külső felületeken is elvégezheti a tisztítást, azonban ebben az esetben ügyeljen a padlóra távozó vízmennyiségre. A króm felületeket, lakkozott profilokat puha törlerönggyel törölje szárazra. Ajánlott a RADAWAY GLASS PROTECTOR vegszerrel az üvegfelületek impregnálása. Gondoskodjon a helység megfelelő szellőzéséről a gyors száradás elősegítéséhez.

FIGYELEM! A zuhanykabinok, krómozott szerelvényeik és felületeik tisztításához csak citromsav bázisú vegyszer használata a megengedett. Ecetsav, sósav, hangyasav alapú tisztítószer használata TILOS, ezek jelentős károkat okozhatnak a krómozott felületeken is. Foszfor tartalmú tisztítószer csak korlátozottan használható továbbá a különböző tisztítószer keverése szintén nem megengedett.