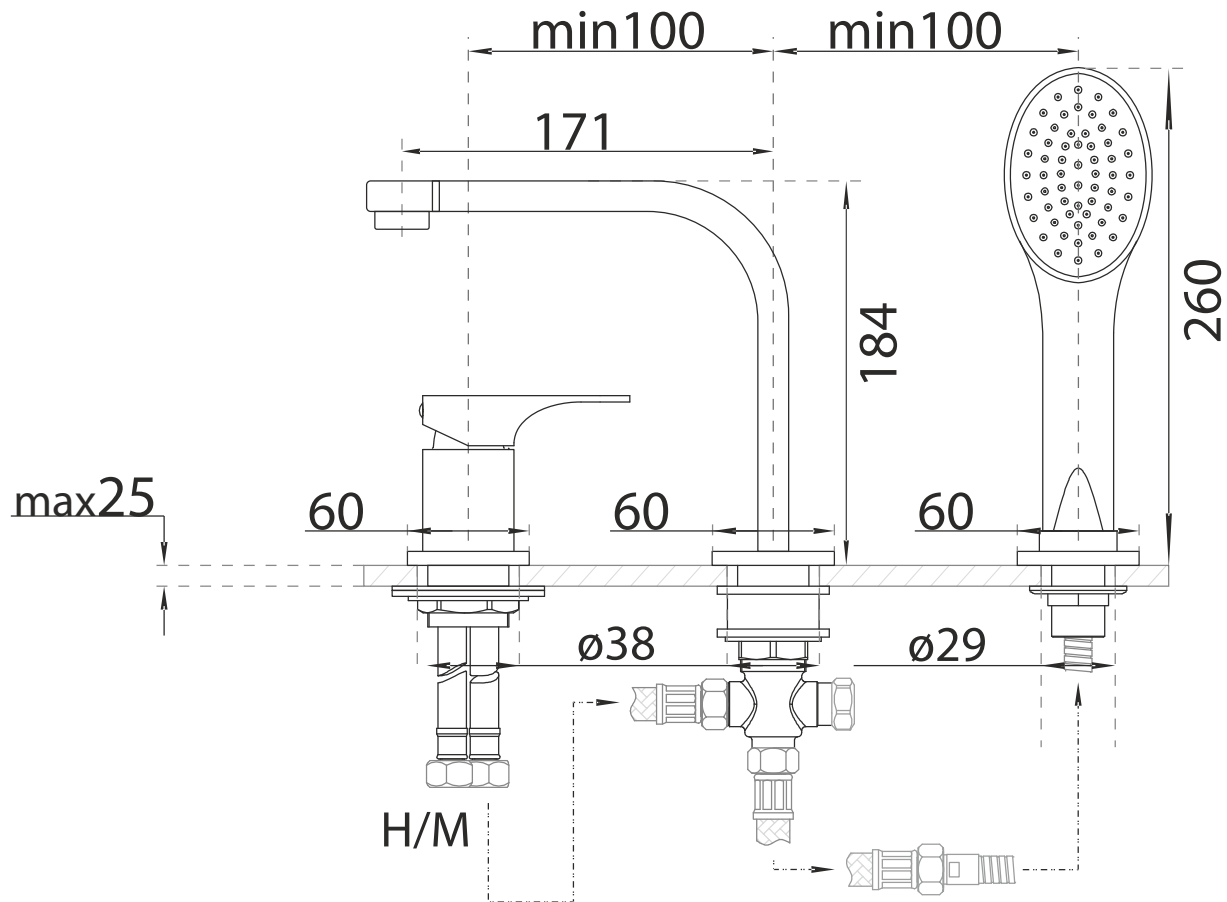


River csaptelep



Áramlási nyomás:	min. 0,5 bar/jav. 1 – 3 bar
Üzemi nyomás:	max. 10 bar
Vizsgálati nyomás:	16 bar
Átfolyás 3 bar áramlási nyomásnál (beömlők):	kb. 18-21 l/perc
Átfolyás 3 bar áramlási nyomásnál (zuhanyfejek):	kb. 8-11 l/perc
Víz hőmérséklet a meleg víz befolyó nyílásnál:	max. 90 °C
Javasolt víz hőmérsékleti környezet:	5°C - 50°C

A legkisebb felszerelési terület 260x65 mm

5 bar üzemi nyomás felett nyomáscsökkentő felszerelése javasolt