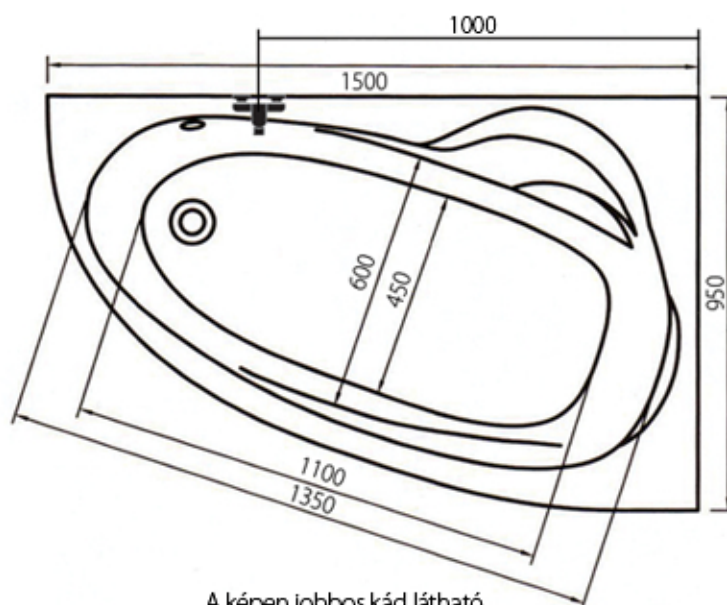


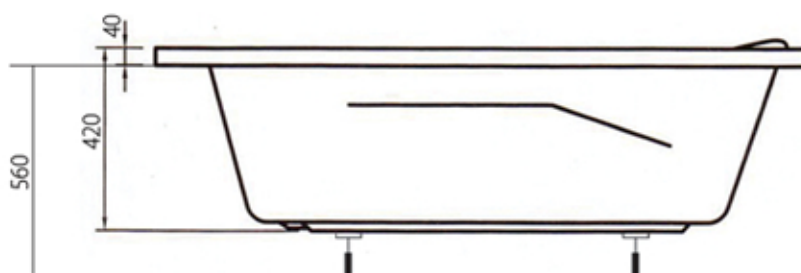
Kitty aszimmetrikus kád 150x95

Peremmagasság: 4 cm

Előlapmagasság: 56 cm



A képen jobbos kád látható.



Űrtartalom: 180 l

Maximális áramfelvétel a masszázszrendszereknél:

4+2	4+4+2	+8 levegő
500 W	500 W	+300 W



Fali kádöltő csapterep helye

Figyelem:

A kádtest magasságához hozzá kell számolni a kádszifon beépítési magasságát is.

Amennyiben a kádtest előlappal kerül beépítésre, kérem vegye figyelembe az előlap magasságát is.

H2O kád beépítési és karbantartási útmutató

Köszönjük vásárlását és bizalmát termékünk iránt. Reméljük, sok éven át nagy megelégedettséggel tudja majd használni termékünket.

Általános tudnivalók:













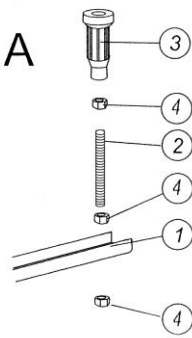






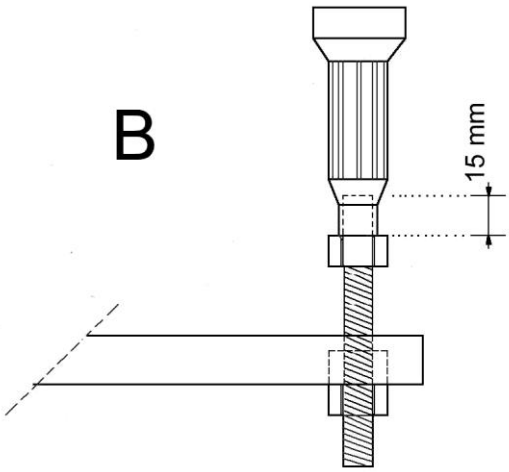
- Beépítés előtt kérjük ellenőrizze a termék minőségét.
- A termék felületét vékony fólia védi az apróbb sérülésektől, ezt a védőfóliát csak a beépítés után távolítsa el.
- Beépítés után a gyártó csak a gyártási és az anyaghibákra ismeri el a garanciát.

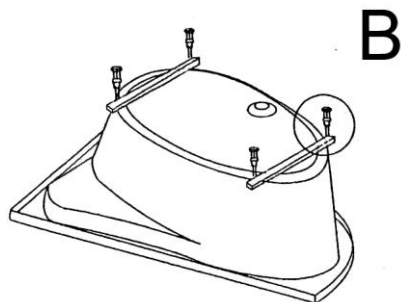
Beépítési tudnivalók:

Beépítéshez javasoljuk saját márkaszervizünket, az ország egész területén.

Ha saját kezűleg kívánja beállítani a kádat, akkor a kifogástalan installálás érdekében elengedhetetlenül fontos, hogy a beépítés az alábbi útmutató szerint történjen.

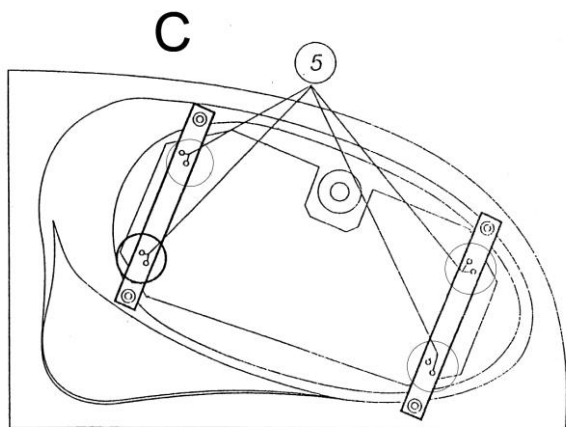
A beépítés megkezdése előtt figyelmesen olvassa végig az útmutatót.

<table border="1"> <thead> <tr> <th></th> <th></th> <th>#</th> </tr> </thead> <tbody> <tr> <td>1</td> <td>„U” profil </td> <td>x 2</td> </tr> <tr> <td>2</td> <td>menetes szár </td> <td>x 4</td> </tr> <tr> <td>3</td> <td>műanyag láb </td> <td>x 4</td> </tr> <tr> <td>4</td> <td>csavar anya </td> <td>x 12</td> </tr> <tr> <td>5</td> <td>5x15 facsavar </td> <td>x 10</td> </tr> <tr> <td>6</td> <td>perem rögzítő fül </td> <td>x 4</td> </tr> </tbody> </table>			#	1	„U” profil 	x 2	2	menetes szár 	x 4	3	műanyag láb 	x 4	4	csavar anya 	x 12	5	5x15 facsavar 	x 10	6	perem rögzítő fül 	x 4	<p>A</p> 	<p>Állítsa össze az „A” ábrán látható elemeket.</p>
		#																					
1	„U” profil 	x 2																					
2	menetes szár 	x 4																					
3	műanyag láb 	x 4																					
4	csavar anya 	x 12																					
5	5x15 facsavar 	x 10																					
6	perem rögzítő fül 	x 4																					
<p>B</p> 		<p>A menetes szárral ellátott lábakat az „U” profilon a kívánt magasságon rögzítse a csavaranyákkal a profil átellenes oldalain. A menetes szárat minimum 15 mm mélyen csavarja be a műanyag lábázatba és a csavaranyával rögzítse.</p> <p>Figyelem! Vegye figyelembe a lefolyó és a kádszifon (plusz az előlap - amennyiben vásárolt a kádhoz) magasságát!</p>																					



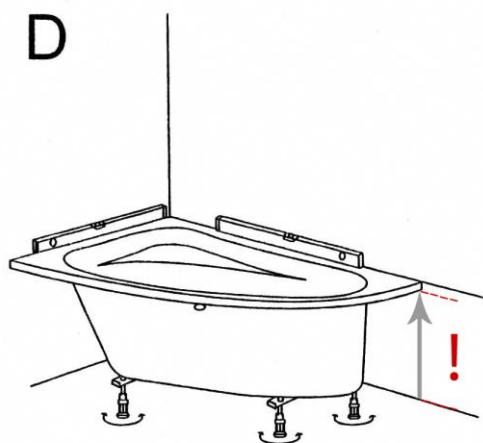
Helyezze a kádat sík, esetleges kádsérülésektől megóvó felületre (pl. karton) úgy, hogy az alja felfelé nézzen.

A vízszintező lábakat a kádtest alján úgy kell rögzíteni, hogy azok a kádalj merevítésének a hosszanti széleitől kb. 10-15 cm-re legyenek.



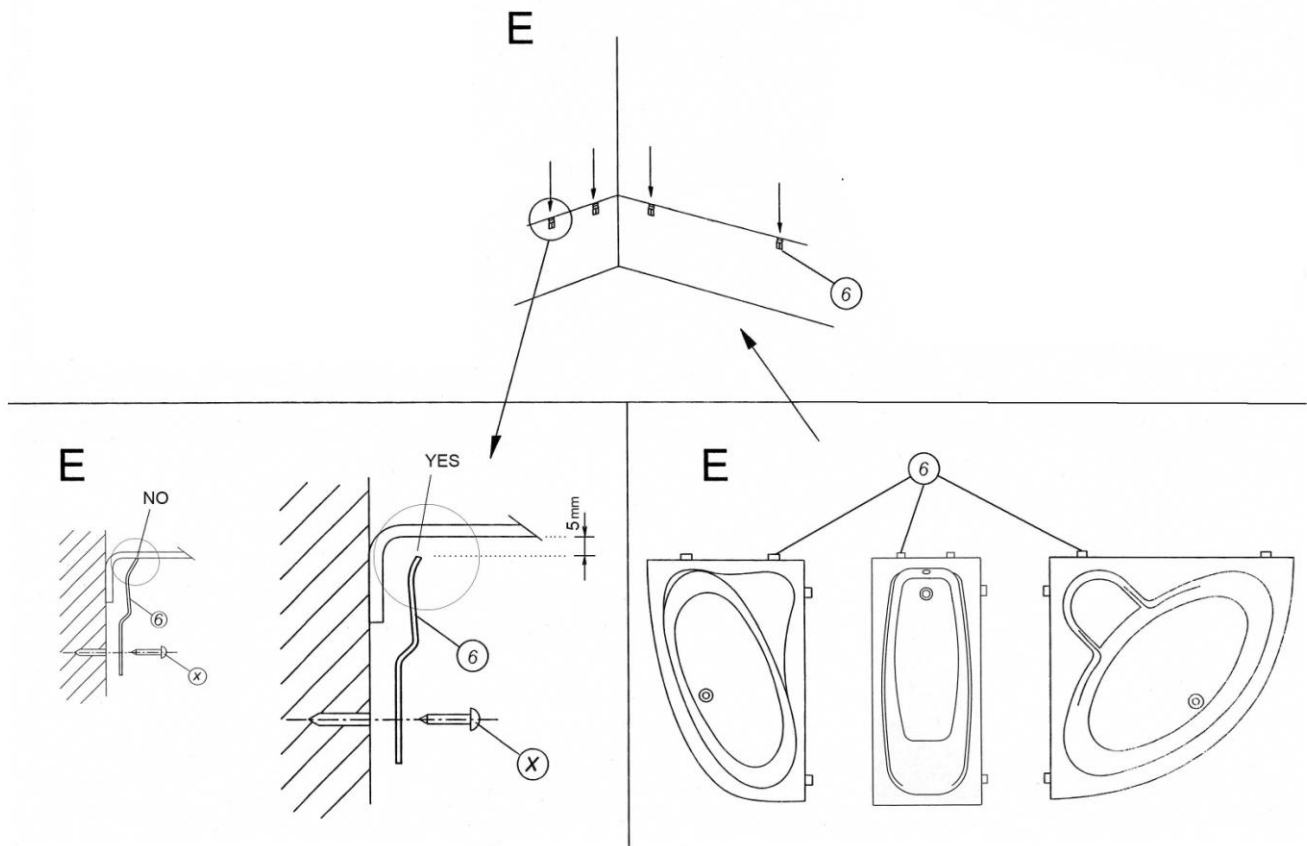
Jelölje meg a facsavarok helyét (minden U profilon négy lyuk van). A jelölt pontokon fúrjon 2 mm átmérőjű, maximum 10 mm mélységű furatot (ajánlatos távtartót alkalmazni, nehogy a kád falát átfúrják).

Csavarozza az "U" profilt a csomagolásban található facsavarokkal a kád aljához.



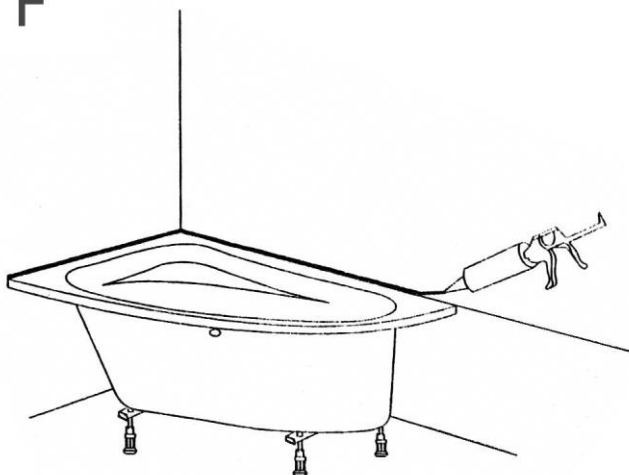
Helyezze a kádtestet a beépítendő helyre, majd vízszintezze ki a kádat a lábak segítségével. Jelölje meg a falburkolaton a kádperem vonalát azokon a pontokon, ahol a peremrögzítő elemeket a falra kívánja szerelni.

! Amennyiben a kádtest előlappal kerül beépítésre, kérem vegye figyelembe az előlap magasságát is.



Vegye el a kádtestet, majd a jelölt pontokon szerelje fel a peremrögzítőket.
 Figyelem! A kádperem rögzítő elemeket a rajz szerint pozícionálja.

F



Portalanítsa, tisztítsa meg a kádperem mögötti falfelületet, hogy a szilikonzás por és zsírintes felületre történjen.

Javasoljuk a kádperem függőleges felületére is kenjen szilikont, majd ezután helyezze az előzőleg már pozícionált helyre a kádat.

Behelyezés után a felső él és a burkolat találkozása között is vigyen fel és dolgozza el a szilikont. Javasoljuk a fehér színű neutrális tömítőket.

A fal túlzott egyenetlenségeit kádszegéllyel tudja eltakarni.

Egyéb tudnivalók:

- Tilos a burkolatot a kád peremére ráengedni, mert az garanciavesztéssel jár.
- A fürdőkád beépítése esetén a leeresztő szifonhoz szerelőnyílás kiépítése ajánlott.
- A kádtest magasságához hozzá kell számolni a kádszifon beépítési magasságát is.
- Egyenetlen falfelületek esetén javasoljuk a kádszegély csomagunk megvásárlását.

Karbantartás, tisztítás:

A kád egyszerű tisztításához használjon a kereskedelmi forgalomban kapható háztartási akriltisztító folyadékot. Egyáltalán ne használjon súroló port. Ahol kemény a víz, a gyakoribb tisztítással megelőzhető a vízkőképződés. A tisztításhoz alkalmazzon mindig szivacsot vagy szarvasbőrt, de soha sem súrolóport vagy más karcos felületű eszközt.

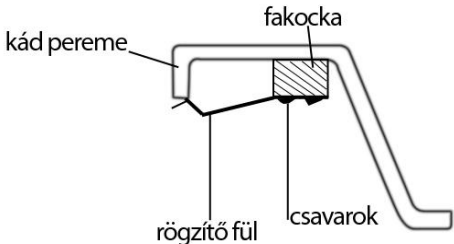
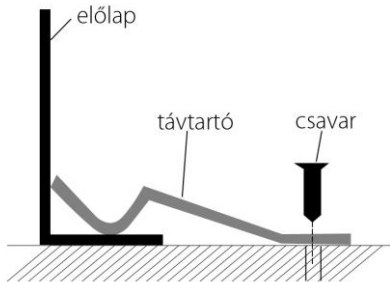
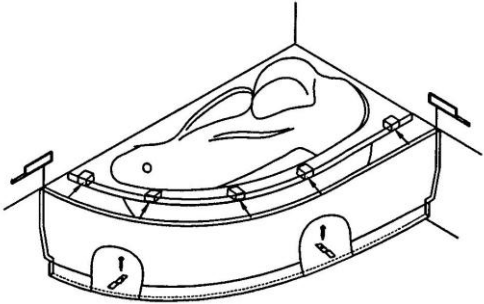
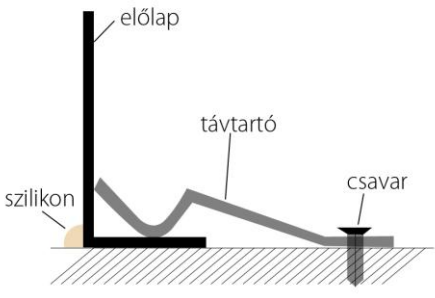
Figyelem! Soha ne használjunk a tisztításához festékoldót, acetont, toluent, szintetikus lakkot, oldószerét és további szerves oldószereket. A nem megfelelő tisztítószer alkalmazása tönkre teheti a kád struktúráját, és ezáltal elveszti a jótállását.

Előlap felszerelési útmutató

Általános tudnivalók:

- Beépítés előtt kérjük ellenőrizze a termék minőségét.
- A termék felületét vékony fólia védi az apróbb sérülésektől, ezt a védőfóliát csak a beépítés után távolítsa el.
- Beépítés után a gyártó csak a gyártási és az anyaghibákra ismeri el a garanciát.

Szerelési útmutató:

<p>A.</p> 	<p>Helyezze a kádat sík, esetleges kádsérülésektől megóvó felületre (pl. karton) úgy, hogy az alja felfelé nézzen és végezze el a következő műveletet: - csavarozza fel a kád peremvázatában található fakockákra az előlap- oldallap felfogató füleket úgy, hogy a fül domborulata érintkezzen a kád peremének belső részével.</p>
<p>B.</p> 	<p>Miután a kádat beállította a végleges pozícióba, győződjön meg róla, hogy a kád peremmagassága megfelelő pozícióban van a burkolt talajhoz képest, azaz az előlap befér.</p>
<p>C.</p> 	<p>Az előlapot pattintsa be a kád pereme alatt elhelyezett fülekbe, és ellenőrizze le a kád végeinél, hogy az előlapok egy síkban vannak-e a kád végeivel.</p> <p>Mérje ki az alsó rögzítési (távtartó) pontokat és az ábra szerint rögzítse a burkolaton.</p> <p>Erősítse a távtartókat úgy, hogy a kád előlapjának, oldallapjának pereme ütközzön a távtartónak, de maga az előlap, oldallap függőlegesen síkban legyen a kád külső peremével.</p>
<p>D.</p> 	<p>Az alsó találkozási vonalon nyomja ki szaniterszilikonnal a padló és az előlap találkozási pontot.</p> <p>Figyelem! A szigetelő szilikon felhordása zsír és pormentes felületre történjen.</p>