

PADLÓ LERAKÁSI ÚTMUTATÓ

ARBITON WOODRIC EIR CLICK

FIGYELEM!

A színeltérések elkerülésének érdekében javasoljuk, hogy egy padlóburkolás során ugyanabból a gyártási tételből használjunk paneleket a padló lerakáshoz. A lefektetés előtt minden esetben szükséges a gyártási tétel azonosságát leellenőrizni, mely tétel sorszáma megtalálható minden csomagoláson.

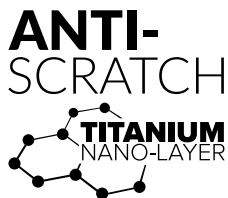
FIGYELEM!

A lerakás előtt szükséges minden padlópanelt ellenőrizni, kiszűrni az esetleges anyaghibákat, különös tekintettel a dekor felület hibáira, a zárrendszer mechanikai sérüléseire, és a szín vagy felületi fény eltérésekre.

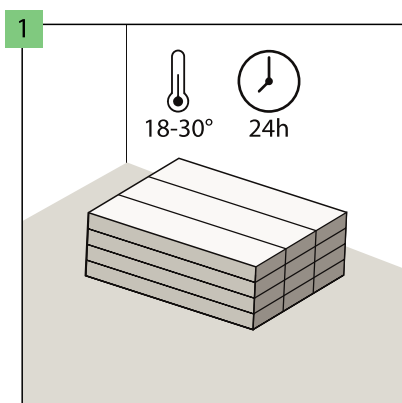
A struktúrák váltakozása és ismétlődése, a fa gyűrűk és görcsök, fehérített fa-gyűrűk és göbök nem számítanak hibának, ezek a mintázat részei. A padlópanelek leburkolása azok külalakjának elfogadását is jelenti, így a panelek leburkolása után a fentebb felsorolt esztétikai jellegű reklamációkat nem áll módunkban elfogadni.

Javasoljuk, hogy a paneleket válogassák szét dizájn és árnyalat szerint a lefektetés előtt, majd a paneleket váltakozó sorrendben fektessük le, ezzel egy egységes képet alkotva a helyiségben. A paneleket mindig a fő fényforrás felé fordítva szükséges lefektetni, hogy a lehető legjobb vizuális hatást érjük el.

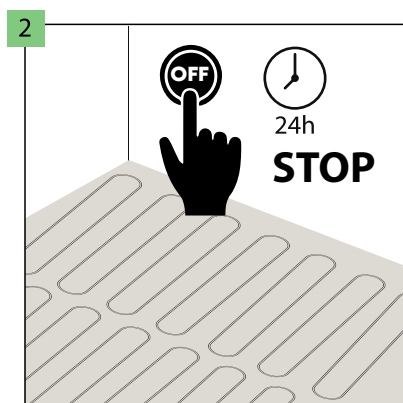
A kibontott csomagot szükséges azonnal felhasználni. (lásd-> ELŐKÉSZÍTÉS, szekció No. 8)



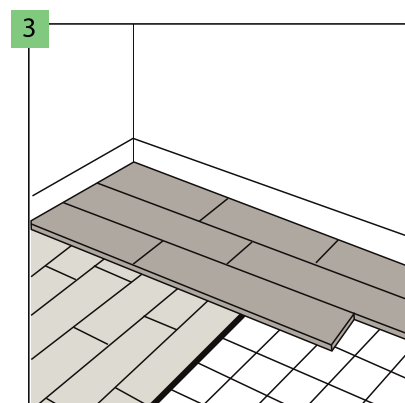
ELŐKÉSZÍTÉS:



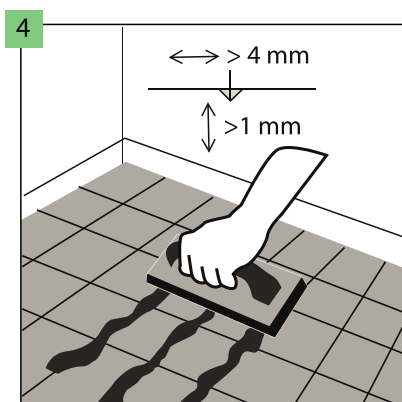
Javasoljuk, hogy kiemelt figyelemmel, fekvő pozícióban szállítsa és tárolja a paneleket. Ne tárolja függőleges helyzetben a dobozokat, ne tárolja poros vagy nedves környezetben, és ne tegye ki őket extrém hőmérsékleteknek.



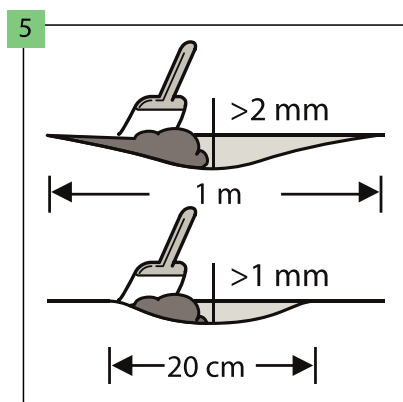
A lerakás előtt 24 órán keresztül szükséges hagyni a paneleket 18-30 °C fok között akklimatizálni abban a helyiségben, ahová lerakjuk őket. Amennyiben a termék tárolás vagy szállítás közben 5°C alatti hőmérsékletre kerül, szükséges az akklimatizálási időt 48 órára növelni.



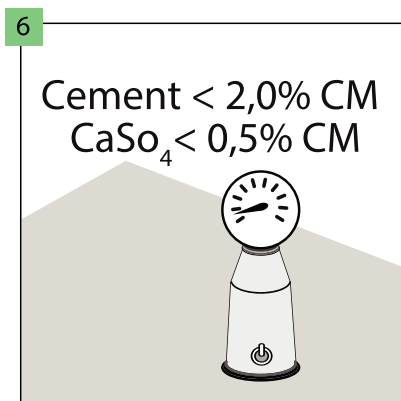
Az aljzat típusa, minősége és előkészítése, különös tekintettel az egyenetlenségekre, döntő hatással van a végső kinézetre. A panelek lerakhatóak betonra, anhidrit padlóra, önterülő anyagra, fugázókra, kerámia csempére, ragasztott parkettára, ragasztott PVC padlóburkolatokra és linóleumra, valamint az OSB táblákból készült padlóra, ha azok nem meghajlottak és 10% alatti nedvességtartalmuk. A telepítés úszó padlón, mint pl rétegelt deszka és laminált padlók megengedett, feltéve, hogy a felület alatt CS = 200 kPa, és SD > 75m értékeknek megfelelő padlóalátét lett elhelyezve. A paneleket ne helyezze közvetlenül szőnyegekre és egyéb puha padlóra. A telepítés előtt a felületet akusztikus kiegyenlítő alátéttel kell ellátni, melyet a garanciavállaló ajánl. Az alátét kihagyása/rossz elhelyezése, vagy a helytelen alátét elhelyezése a garancia elvesztését eredményezi, és nagyban megnöveli a panelek sérülésveszélyét.



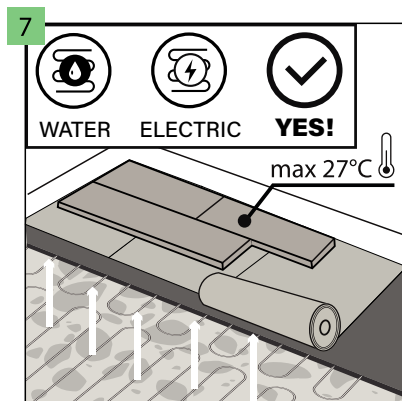
Amennyiben kerámia burkolatra helyezi a paneleket, szükséges a 4 mm-nél szélesebb és 1 mm-nél mélyebb rések feltöltése (mint fugák) ellenálló anyaggal, mint például a csemperagasztó, vagy műgyanta habarcs. Az 5 mm-nél nem szélesebb és 1 mm-nél nem mélyebb fugájú járólapra kiegyenlítés nélkül is lerakható a panel, amennyiben alá Multiprotect Hardlay vagy Vinclis Solid kerül, mint alátét.



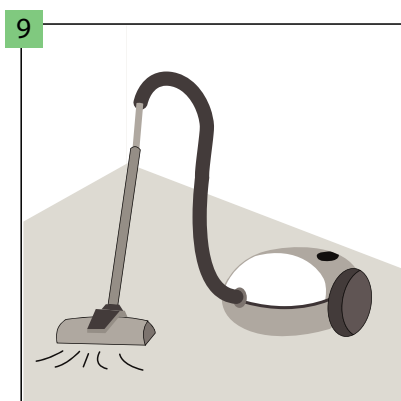
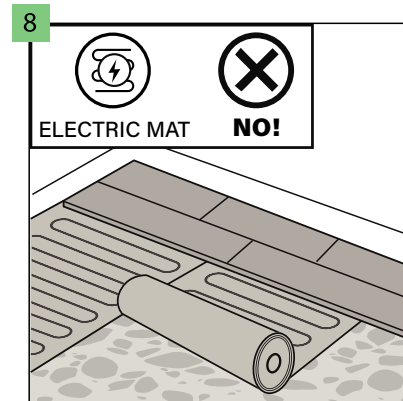
Győződjön meg róla, hogy az aljzat teljesen sík. Az 1 mm-t meghaladó, 20 cm-nél hosszabb vagy 2 mm-t meghaladó magasságú, 1 m-nél hosszabb aljzat rendellenességeket ki kell egyenlíteni. Ellenőrizze, hogy szükséges-e az alapozó vagy tömítőanyag használata. Az aljzat tökéletes előkészítéséhez a habarcsot vagy az önterülő vegyületet a teljes felületen el kell osztani.



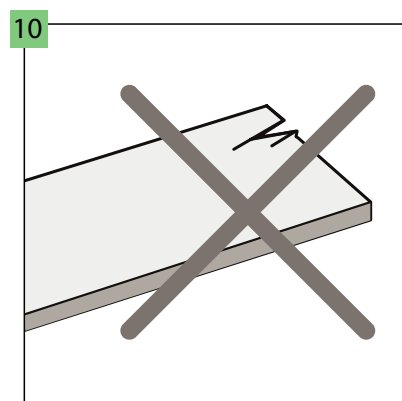
A cementhabarcs esetében az aljzat nedvességtartalma nem haladhatja meg a 2%-ot, az anhidrithabarcs esetében pedig 0,5%-nál alacsonyabbnak kell lennie. A padlófűtésnél történő telepítés esetén a fent említett értékeknek 1,5%-nak és 0,3%-nak kell lenniük.



A padlóburkolatok padlófűtés esetén is felhordhatók az aljzatra, feltéve, hogy a padló alap felületének maximális hőmérséklete 27 ° C. A padlófűtést a telepítés előtt egy nappal le kell kapcsolni, és a panelek elhelyezése után várjon egy másik napot, majd fokozatosan kapcsolja be a padlófűtést (napi 5 ° C-os hőm. emeléssel). Vizes és elektromos padlófűtésre is lerakható (aljzatba süllyesztett), melyek garantálják a fent megadott hőmérséklet paramétereket. Közvetlenül elektromos fűtőfóliára nem ajánljuk a padló lerakását.

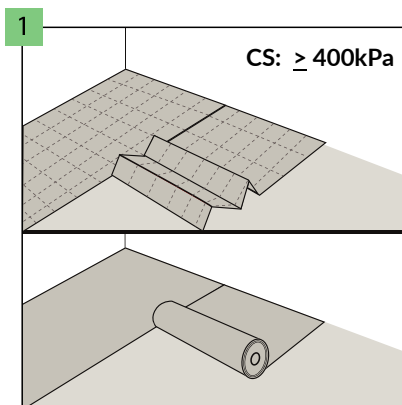


Győződjön meg róla, hogy az aljzat száraz, lapos, stabil, zsírmentes és vegyi anyagoktól mentes. A kiálló szabálytalanságokat fel kell kaparni és el kell távolítani. A telepítés előtt a talajt át kell söpörni és óvatosan porszívózni a szennyeződések eltávolítása érdekében. Szükséges a felület súlyos tökéletlenségeinek és nagy repedéseknek a javítása.

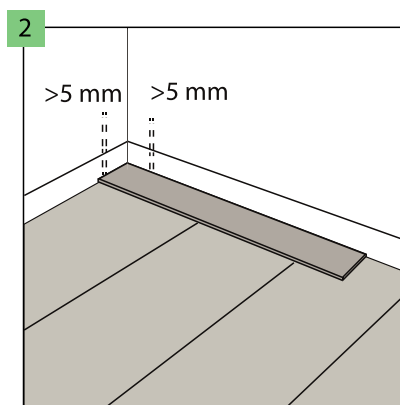


A telepítés előtt és alatt az összes panelt az optimális világítási körülmények között kezelje. Ne használjon fel hibás paneleket.

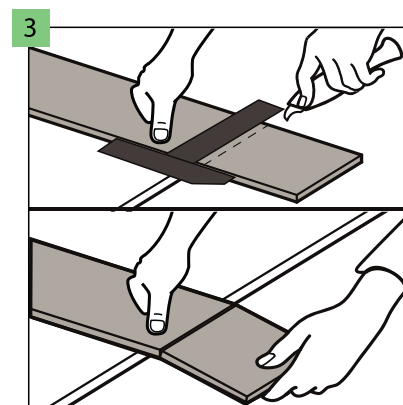
PANELEK LEFEKTETÉSE:



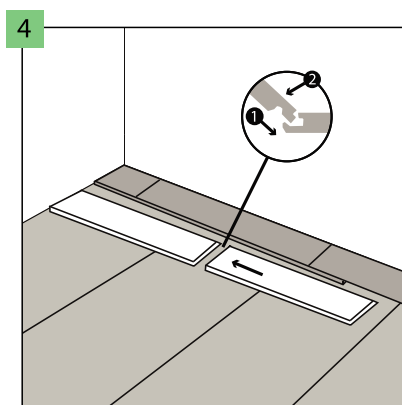
Az Arbiton vagy Afirmax alátét lefektetése: Secura Vinyl Click, Multiprotec Vinyl Click vagy Solid Step alátéteket a panelek lefektetésének irányára merőlegesen tegye le. A szomszédos alátétszalagoknak szorosan illekszkdniük kell, és csatlakozniuk kell átfedéssel vagy Arbiton Alu Tape segítségével, anélkül, hogy felesleges üres helyet hagynánk. Közületi felhasználás esetén Multiprotec Vinyl Click vagy Afirmax Solid Step alátét felhasználása kötelező.



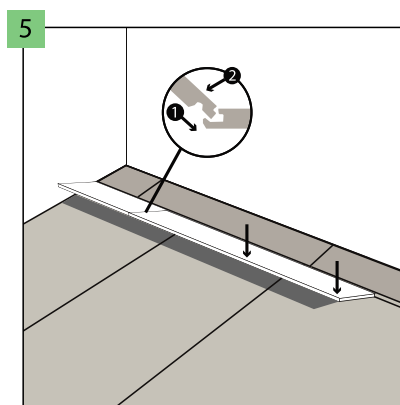
Hagyjon a falknál 5 mm dilatációt, hogy lehetővé tegye a padlón a tágulást. A maximális felület, amely további dilatáció nélkül lerakható, 200 m². Ekkora felület felett helyezzen el egy további dilatációt, és a lerakás közben használtak is 10 mm-re növelendők. A padló maximális hossza egy irányban, amely további dilatációs csatlakozások nélkül helyezhető le, 20m. Ezen felül, egy további dilatációs rést alkalmazzon, és minden tágulási rést növeljen 10 mm-re.



A padlópanelek méretre vágásához használjon éles kést, vágja el a felső réteget, majd törje meg a panelet a vágás mentén. A padlólapok könnyen levághatók elektromos fűrésszel is.



Az Afirmax padlólapok a rövid és a hosszú oldalon is zárrendszerrel vannak ellátva. A paneleket először a rövid oldalon kapcsolja össze.

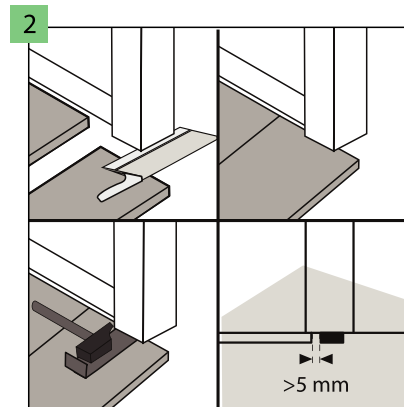
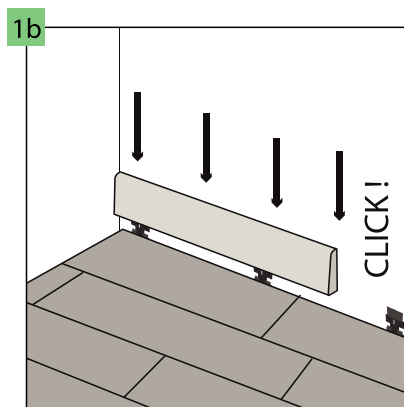
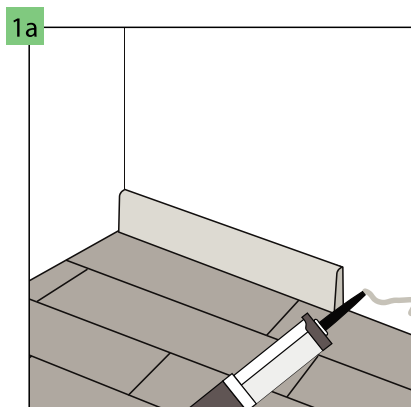


Aztán kapcsolja össze a hosszú oldali zárat a korábban lefektetett sorral. FIGYELEM! A lerakásban gyakorlottak választhatnak más módszert is: egyesével is csatlakoztatja a paneleket az előző sorhoz. Ehhez először a rövid oldalon csatlakoztassa a paneleket, majd hajtja lefelé, hagyva egy kis rést az előző sorhoz képest, majd emelje 20-25 fokos szögben fel a sort, és akassza össze a paneleket a hosszú oldalon. Ugyanígy kell eljárni a sor további paneleivel.

FIGYELEM!

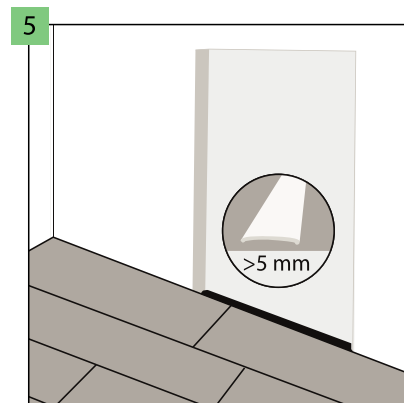
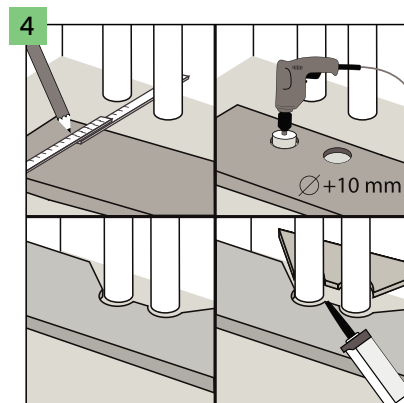
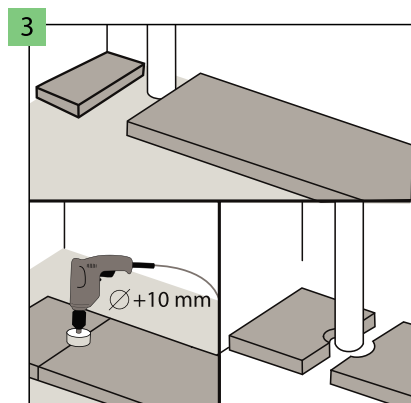
A paneleknek egymást át kell fedniük az egymás melletti sorokban, legalább 30 cm-re, a panelek szélső sorainak legalább 10 cm szélesnek kell lenniük.

PADLÓ BEFEJEZÉSE:



A falak mentén húzóó dilatációs réseket szegőléccel kell lefedni, majd rögzíteni ragasztóval vagy speciális klipszekkel. Ajánlatos az adott panelhez szánt Arbiton szegőléceket használni, amelyek garantálják a kiváló színegyeztetést és a karcolásnak ellenálló borítást.

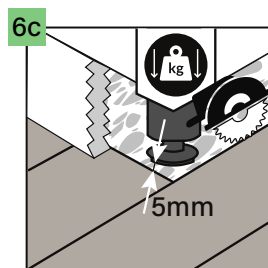
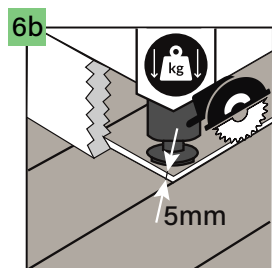
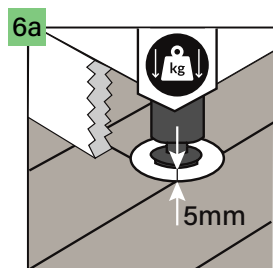
Az ajtóknál javasoljuk, hogy az ajtókeretek alá csúsztassák a padlót és szabad helyet vágnak a lerakott panelek úgy, hogy ne korlátozza a lehetséges mozgást, tágulást.



Az aljzatba beágyazott függőleges csöveknél hagyjon szabad helyet a csövek körül. Lyukakat a csöveknél egy fúrókoronggal kell fúrni, amelynek átmérője nagyobb, mint a csőátmérő, 15 mm-rel.

Ugyanígy járjon el a nagyobb fűtésrendszer csövek esetében is. A vágott panelelemeknek a megfelelő ragasztóval kell csatlakozniuk a műanyag elemekhez.

Az 5 mm-es tágulási rést alkalmazzuk az ajtónyílásban a szobák között, ami lehetővé teszi a feszültségek megszüntetését. Ez javasolt a következő esetekben: szabálytalan padló, más burkolatokhoz történő csatlakozás, nehéz bútorok, tárgyak lerakása. Nagyobb terület esetén, 200 m²-nél nagyobb vagy 20 méternél hosszabb felületeken, a tágulási rést 10 mm-re kell növelni.



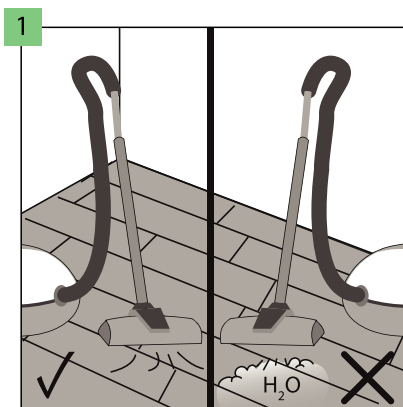
Abban az esetben, ha nehéz bútorokat tervez a helyiségbe, (mint pl.: konyhabútor, konyhasziget, gardrób szekrények, vagy egyéb falhoz rögzített tárgyak) szükséges 5 mm dilatáció meghagyása a tárgyak körül. Javasoljuk a következő módon beépíteni ezeket:

6a. Vághatunk egy lyukat a paneleken "a lábknak", mely mindkét oldalán 5 mm-rel nagyobb, mint a láb, így meghagyva a dilatációs hézagot.

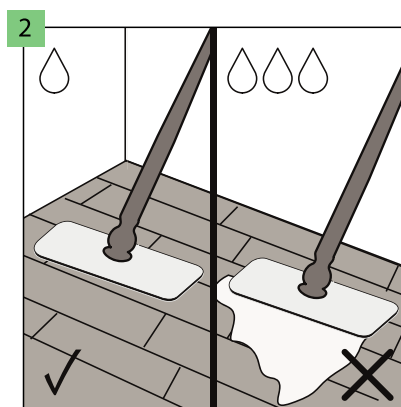
6b. Egy fűrészele vághatunk a bútordarab körül egy 5 mm szélességű dilatációs rést.

6c. A megfelelő távolságban (5 mm minden oldalon) befejezzük a burkolatot a bútordarab előtt.

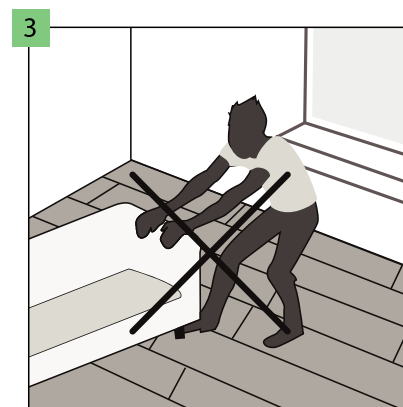
HASZNÁLAT ÉS KARBANTARTÁS



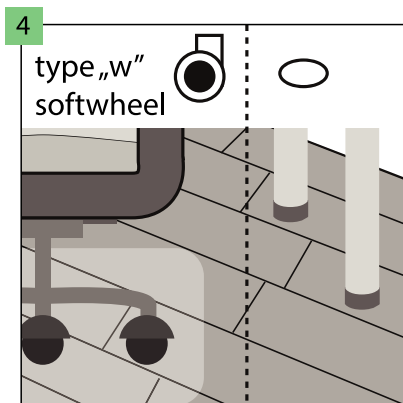
Az Arbiton padlózatot porszívóval lehet tisztítani, azonban tilos a gőz használata.



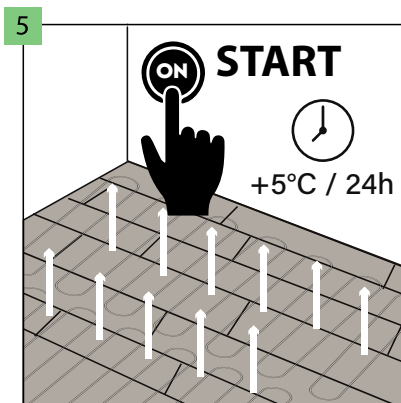
Az Arbiton padló nedves felmosóval vagy nedves rongykoronggal is tisztítható.



A nehéz tárgyak tologatása a padló mentén nem megengedett, a sérülések elkerülése végett.



Használjon W-típusú görgőkkel ellátott irodai székeket, és plusz alátéteket a padló védelmére. A bútor lábakat védő párnákkal kell ellátni, amelyek védelmet nyújtanak a padlónak, pl. filcből készületeket



A padló lerakás befejezése után 24 órával bekapcsolhatjuk a padlófűtést, emlékezve arra, hogy a hőmérsékletet csak napi 5 °C-os mértékben szabad emelni. FIGYELEM! Kiemelten fontos, hogy az aljzat hőmérséklete ne haladja meg a 27 °C fokot!