

UTASÍTÁS A PADLÓPANELEK LERAKÁSÁHOZ

ARBITON WOODRIC

MEGJEGYZÉS!

A színkülönbségek elkerülése érdekében ajánlott ugyanabból a gyártási tételből származó padlópaneleket használni. A padlólapok lerakása előtt ellenőrizze az egyes csomagokon feltüntetett gyártási tételszámot.

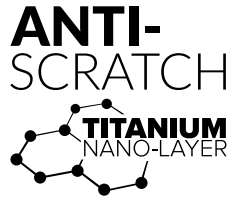
MEGJEGYZÉS!

MEGJEGYZÉS!

A beépítés előtt gondosan ellenőrizze a paneleket az anyaghibák, különösen a dekoratív felület hibái, a zárok mechanikai sérülései, valamint a szín vagy a fényesség eltérések szempontjából. A panel struktúrák különbözősége és változatossága, továbbá fakarikák és csomók, valamint fehérített fakarikák és repedések megléte a paneleken - ezek tervezési (dizájn) elemek, és nem minősülnek a termék hibáinak. A panelek beépítése a termék elfogadásának minősül, és sem sérülés és/vagy színeltérés, sem a fent felsorolt tervezési eltérések nem képezhetik a termékkel kapcsolatos későbbi reklamáció alapját.

A lerakás, beépítés előtt célszerű a paneleket dizájn és árnyalat szerint szétválogatni, majd felváltva úgy lefektetni őket, hogy kielégítően egységes átmenetet kapjunk az egyik panel árnyalatáról a másikra történő áttéréskor a helyiség padlózatának burkolása során. A legjobb vizuális hatás elérése érdekében a paneleket mindig a fő fényforrás irányában kell lerakni.

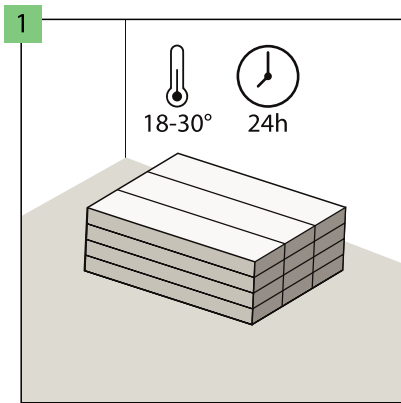
A felbontott panelcsomagot azonnal fel kell használni (lásd -> ELŐKÉSZÜLET, 8. fejezet).



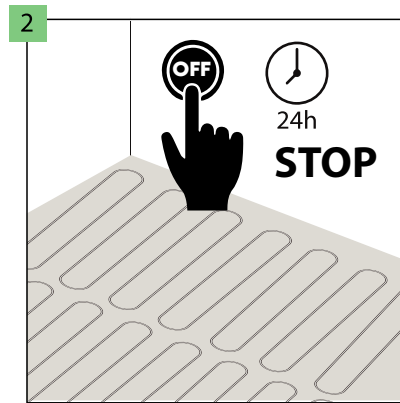
WOODRIC COLLECTION

ELŐKÉSZÜLET:

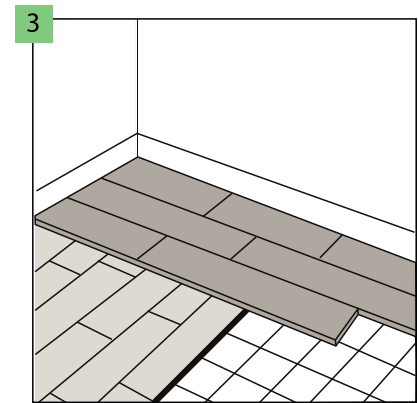
18-30°C 40-65%



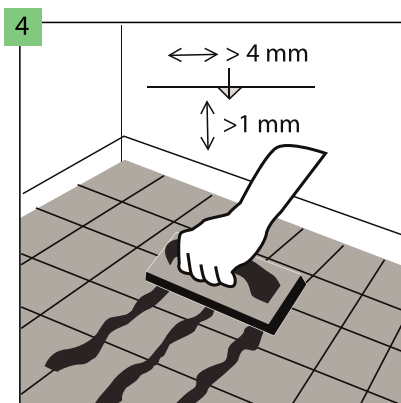
A panelek szállításakor és tárolásakor óvatosan kell eljárni. A terméket ajánlott vízszintes helyzetben szállítani és tárolni. A csomagolt panelt nem szabad függőlegesen elhelyezni, nedves vagy poros helyen vagy szélsőséges hőmérsékletnek kitett helyen tárolni.



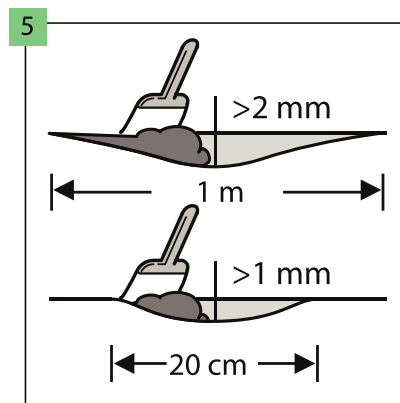
Lefektetés előtt a paneleket 24 órán át 18-30°C-on kell akklimatizálni abban a helyiségben, ahová beépítésre kerülnek. Ha +5 °C alatti hőmérsékleten szállítják és/vagy tárolják a paneleket, a lerakás előtti akklimatizációs időt 48 órára kell meghosszabbítani.



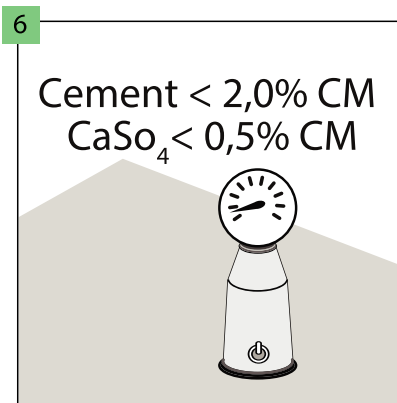
Az aljzat típusa, minősége és előkészítése, különösen az esetlegesen előforduló egyenetlenségek eltávolítása, döntő hatással van a végeredményre, a padló esztétikus burkolására. A panelek a következő alapokra helyezhetők: cement- és anhidritalapokra, önterülő (önkiegyenlítő) alapokra, kerámialapokra, ragasztott parkettára, laminált PVC padlóra és linóleumra, valamint OSB és rétegelt lemezpadlóra, ha a padló nem hajlik, és a fa nedvességtartalma 10% alatt van. (Fordítói megjegyzés: az OSB vagy orientált strandlemez nagy, lapos forgácsokból készül, akár 50 rétegben. A rétegeket ragasztóval összeragasztják, majd lapokba préselik. Az OSB olcsóbb, mint a rétegelt lemez, és nincs benne csomó és egyéb hiba. Alapvetően az 1970-es években használták padlóanyagként.) A "lebegő padlóra", például szendvics- és laminált lapokra - mint aljzatra - történő panel lerakás megengedett, feltéve, hogy a fenti aljzat nyomószilárdsága CS = 200 kPa és olyan párazáróval rendelkezik, melynél az SD érték > 75m. Ne helyezze a paneleket közvetlenül szőnyegre vagy más puha padlóburkolatra. Beépítés előtt az aljzatot és a padlóburkolatot minden esetben a garanciavállaló által meghatározott hangszigetelő kiegyenlítő alátéttel kell lefedni. Az alátét lerakásának elmulasztása vagy nem megfelelő alátét felszerelése érvényteleníti a garanciát, és a panelek károsodásának komoly kockázatával jár.



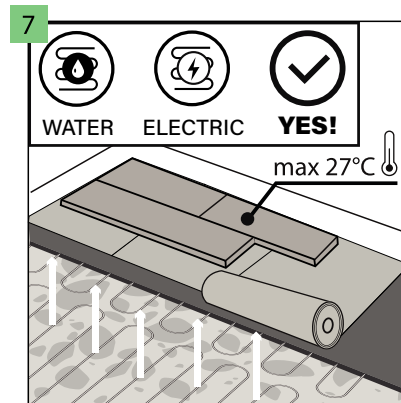
Ha a padlóburkoló panelt kerámiacsempével fedett alpra rakják le, a 4 mm-nél szélesebb és 1 mm-nél mélyebb hézagokat tartós hézagkitöltő anyaggal, pl. gumifugával ki kell tölteni. Engedélyezett az 5 mm-nél nem szélesebb és 1 mm-nél nem vastagabb fugázott csempére történő lerakás kiegyenlítő anyag használata nélkül, ha „Multiprotect Hardlay” vagy „Vinclis Solid” aljzatot használnak.



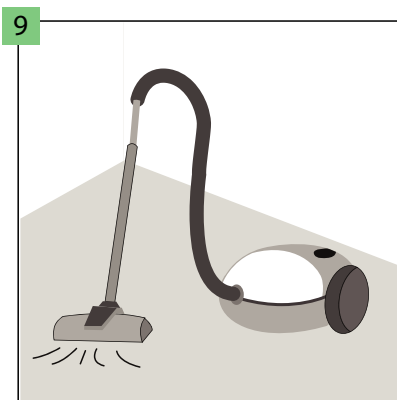
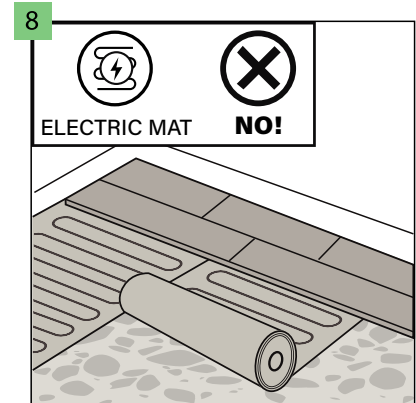
Győződjön meg arról, hogy az alap teljesen vízszintes. Minden 1 mm-t meghaladó, 20 cm-nél hosszabb, vagy 2 mm-t meghaladó, 1 m-nél hosszabb alap egyenetlenséget ki kell egyenlíteni. Ellenőrizze, hogy ennek során szükséges-e alapozó vagy szigetelőanyagot használni. A tökéletes aljzat előkészítéséhez vigyen fel cement habarcsot vagy önterülő habarcsot a teljes felületre.



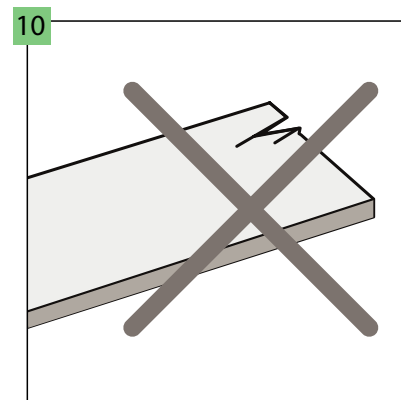
Cementaljzat esetén a nedvességtartalomnak 2,0% alattinak, anhidritaljzat esetén pedig 0,5% alattinak kell lennie. Padlófűtési helyre történő panel lerakás esetén a fenti értékeknek 1,5%-nak, illetve 0,3%-nak kell lenniük.



A panelek fűtött aljzatra is lerakhatók, feltéve, hogy a panelek maximális felületi hőmérsékletét 27 °C-on tudják tartani. A padlófűtést a panelek beépítése előtt egy nappal ki kell kapcsolni, majd a panelek lerakása után egy napot várni kell és ezt követően fokozatosan kell bekapcsolni, illetve növelni a padlófűtést (naponta 5°C-kal emelve a hőmérsékletet). A padló olyan (aljzatba süllyesztett) vízfűtés vagy elektromos padlófűtés fölé szabad beépíteni, amely garantálja a fent említett hőmérsékleti tartománynak megfelelő fokozatos felfűtést és a károsodás nélküli padlópanel használatot. Nem ajánlott közvetlenül az elektromos fűtőszőnyegre szerelni a padlópaneleket.



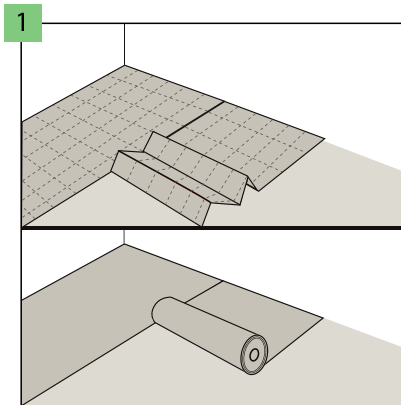
Győződjön meg arról, hogy az alap száraz, sík, stabil, valamint zsír- és vegyszermentes. Távolítsa el minden kiálló egyenetlenséget. A padló alapot alaposan fel kell söpörni és fel kell porszívózni a padlóburkoló panelek lerakása előtt, hogy minden szennyeződés eltávolításra kerüljön. Minden komolyabb aljzathibát és nagyobb repedést ki kell javítani.



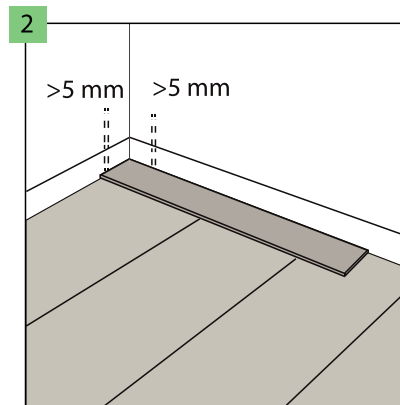
A telepítés előtt és közben optimális fényviszonyok mellett ellenőrizni kell a paneleket. Ne használjon hibás paneleket.

A PANELEK LERAKÁSA:

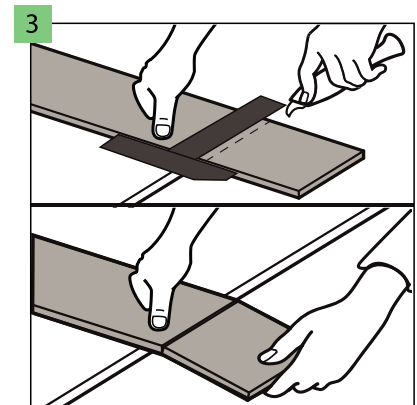
🌡️ 18-30°C 💧 40-65%



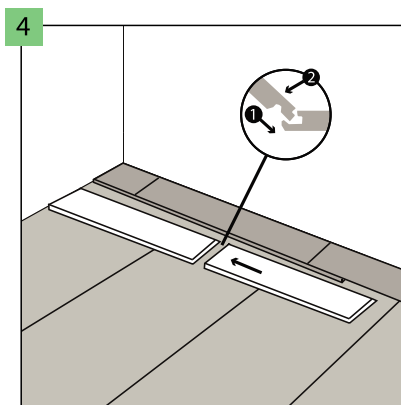
Az Arbiton, Ewifoam vagy Afirmax alátétet a panel beépítési (lerakási) irányára merőlegesen kell elhelyezni. A támpárna szomszédos sorainak (az egymás melletti aljzatsoroknak) szorosan illeszkedniük kell egymáshoz, ezért átfedéssel vagy "Arbiton AluTape" szalaggal kell összekötni őket rés meghagyása nélkül.



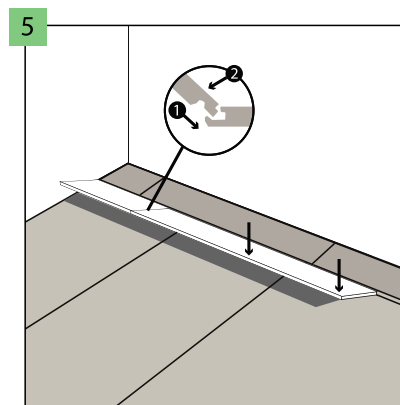
A panelek lerakásakor hagyjon 5 mm-es hézagot a falknál, hogy biztosítsa a panelek lineáris tágulását. A kiegészítő hézagok nélkül beborítható maximális felület 200 m² területű lehet. Nagyobb beborítandó felületek esetén növelje az összes hézagot 10 mm-re. A további tágulási hézagok nélkül a panelekkel lerakható padlófelület hossza egy irányban legfeljebb 20 m lehet. Esetlegesen nagyobb hosszúság esetén növelje az összes hézagot 10 mm-re.



A padlópanelek további méretre vágásához vágja le a felső réteget egy éles késsel, és egy gyors mozdulattal törje le a lemez kívánt részét. Egyébként a padlópanelek elektromos fűrésszel is könnyen vághatók.



A padlópanelek a rövidebb és hosszabbik oldalakon egyaránt úgynevezett zárakkal vannak ellátva. Telepítéskor először illessze össze a szomszédos panelek rövid oldalait.

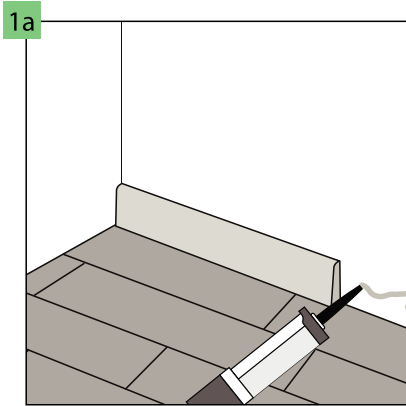


Az így összeállított sort a hosszú oldalak záróival rögzítse az előzőleg lefektetett hasonló sorhoz. **MEGJEGYZÉS!** Tapasztalt szerelők számára a panelek összeillesztésének másik módszere ajánlott: az egyes paneleket egymás után, az előzőleg lefektetett panelhez illesztve kell lerakni. Ehhez először illessze be az új panel zárát a korábban lerakott panelbe a panelek rövid oldalán, utána engedje az új panelt a korábban lerakott másik panel hosszú oldalához meghagyva egy keskeny rést a két hosszú oldal között, emelje meg a régebbi panelt 20-25°-os szögben, majd rögzítse az új panel másik zárát a hosszú oldalon. Ismételje meg ezeket a lépéseket a következő panellel.

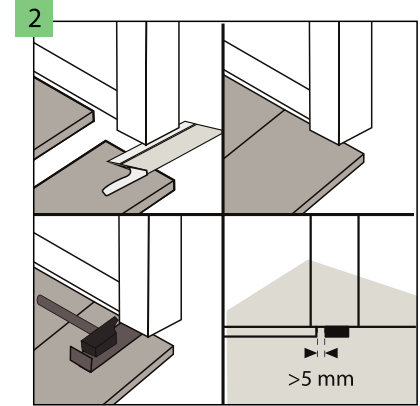
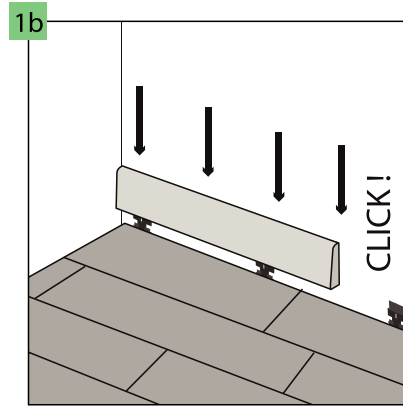
MEGJEGYZÉS!

A paneleket nem kisebb, mint 30 cm átfedési távolsággal kell lerakni. A legkülső panelsorok szélességének legalább 10 cm-nek kell lennie.

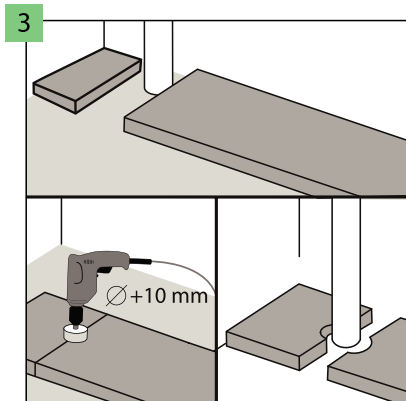
A PADLÓ ÁPOLÁSA, KEZELÉSE:



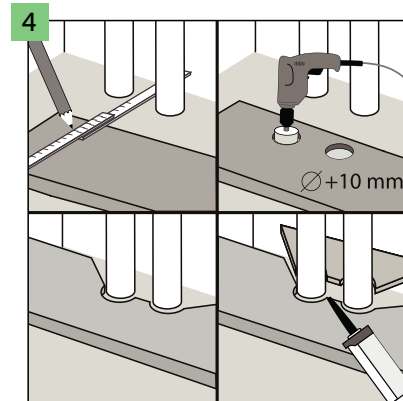
A falak mentén lévő kompenzációs hézagokat dekoratív szalaggal kell letakarni és a szalagot ragasztóval vagy speciális klipekkel célszerű rögzíteni. Javasoljuk az ehhez a panelhez tervezett Arbiton díslécek használatát, amelyek garantálják a burkolat kiváló színillesztését és karcállóságát.



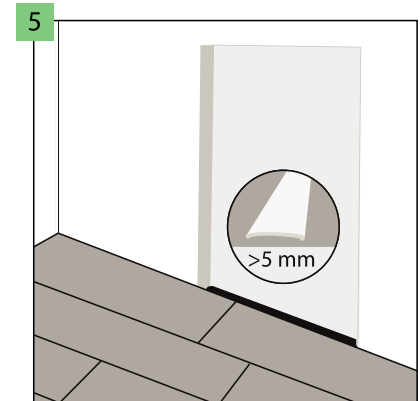
Az ajtóknál ajánlatos az ajtókeretek alsó részét úgy kivágni, hogy szabad hely maradjon a lerakott panel és a keret között, nem korlátozva ezzel a panel lehetséges elmozdulását.



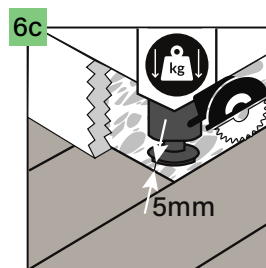
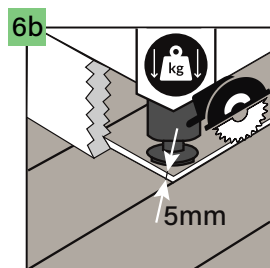
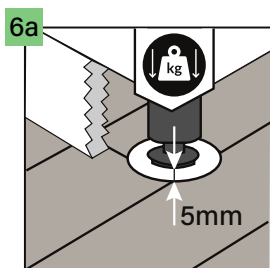
Az alapba épített függőleges csövek esetében hagyjon helyet a csövek körül. A csövek furatait fúróval kell kifúrni és a furatok átmérőjének 15 mm-rel nagyobbak kell lennie a csövek átmérőjénél.



Ugyanez vonatkozik a fűtési rendszer csöveire is. Szükség esetén a kivágott panelelemeket műanyagoknál alkalmazott ragasztóval lehet összeragasztani.



A helyiségek közötti ajtóknál 5 mm-es táglási hézag meghagyása ajánlott a lehetséges torzulások, deformációk elkerülése érdekében, amelyeket a következők jelenségek okozhatnak: a szomszédos helyiség padlófelülete egyenetlen, az egyik helyiségben nehéz bútorokat helyeztek el, csak az egyik helyiségben használnak padlófűtést. Ha a padló területe nagyobb, mint 200 m², vagy hosszabb, mint 20 m, a dilatációs hézagokat 10 mm-re kell növelni.

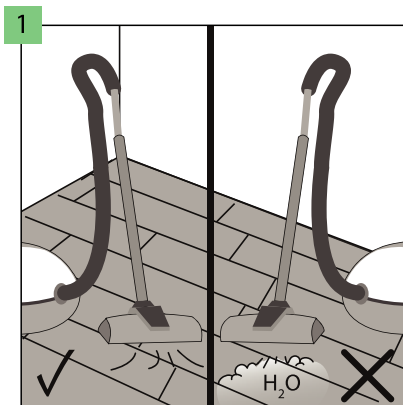


Ha nehéz tárgyak kerülnek a padlóra (például konyhabútor, konyhasziget, beépített szekrények és egyéb falra szerelt bútorok), 5 mm-es dilatációs hézagokat kell hagyni közöttük (értsd: a padlópanelek között). A dilatációs hézagok kialakítására a következő módszereket javasoljuk:

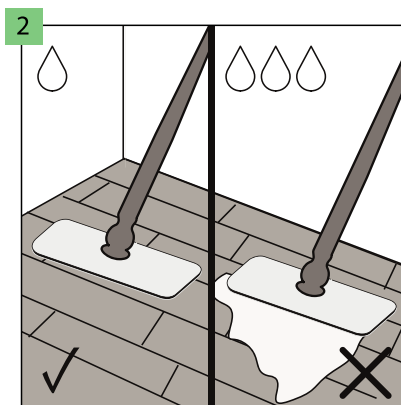
- 6a. Fúrjon lyukakat a bútortábláknak a padlóba úgy, hogy a furat körül 5 mm-es rés maradjon a táglási hézag biztosítására.
- 6b. Fűrészsel vágjon ki 5 mm-es dilatációs hézagot a bútor körül (azaz alakítson ki 5 mm-es táglási hézagot a padló bútor alatti és a bútort körbevevő részei között).
- 6c. Fejezze be a padló lerakását megfelelő távolságra (5 mm) a nehéz tárgytól, annak mindegyik oldalán.

ÜZEMELTETÉS ÉS KARBANTARTÁS:

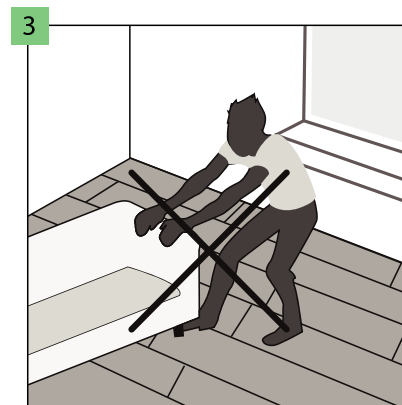
🌡️ 18-30°C 💧 40-65%



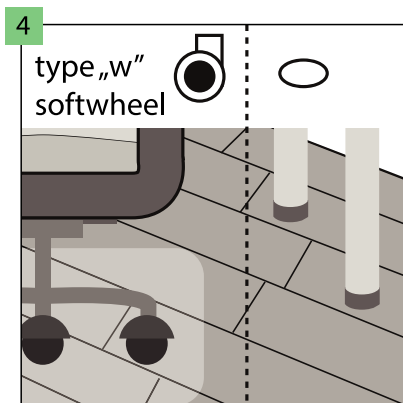
Az Arbiton padlót lehet porszívóval tisztítani, de soha ne használjon a tisztításhoz gőztisztítót.



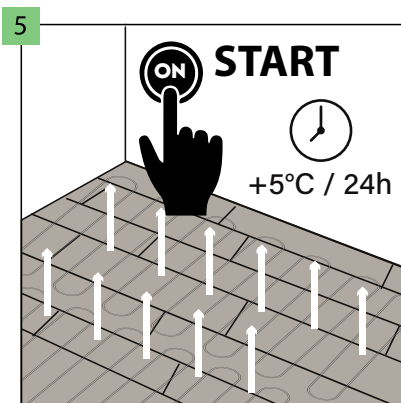
Az Arbiton padlót nedves ruhával fel lehet mosni.



Nehéz tárgyakat nem szabad a padlón mozgatni. Csak felemelve szabad mozgatni őket.



Használjon W-típusú görgős irodai székeket, amelyek a biztonsági hálójuknak köszönhetően további padlóvédelmet nyújtanak. A bútorképeket párnákkal kell ellátni, például filcből, hogy megvédjék a padlót a karcolásoktól.



A padló lerakásától számított 24 óra elteltével a padlófűtés bekapcsolható. Ne feledje, hogy a hőmérsékletet fokozatosan szabad emelni (naponta 5°C-kal). FIGYELEM! Ne feledje, hogy a padló maximális felületi hőmérséklete 27 °C lehet.