

UTASÍTÁS A PADLÓPANELEK LERAKÁSÁHOZ

AMARON CHEVRON

MEGJEGYZÉS!

A színelkülönbségek elkerülése érdekében ajánlott ugyanabból a gyártási tételből származó padlópaneleket használni. A padlólapok lerakása előtt ellenőrizze az egyes csomagokon feltüntetett gyártási tételszámot.

MEGJEGYZÉS!

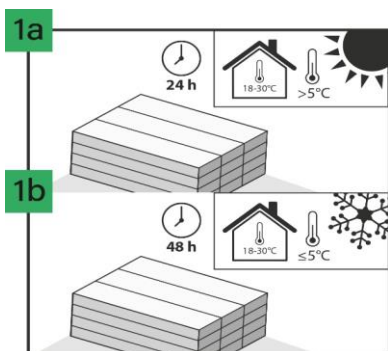
A beépítés előtt gondosan ellenőrizze a paneleket az anyaghibák, különösen a dekoratív felület hibái, a zárok mechanikai sérülései, valamint a szín vagy a fényesség eltérések szempontjából. A panel struktúrák különbözősége és változatossága, továbbá fakarikák és csomók, valamint fehéritett fakarikák és repedések megléte a paneleken - ezek tervezési (dizájn) elemek, és nem minősülnek a termék hibáinak. A panelek beépítése a termék elfogadásának minősül, és sem sérülés és/vagy színeltérés, sem a fent felsorolt tervezési eltérések nem képezhetik a termékkel kapcsolatos későbbi reklamáció alapját.

A lerakás, beépítés előtt célszerű a paneleket dizájn és árnyalat szerint szétválogatni, majd felváltva úgy lefektetni őket, hogy kielégítően egységes átmenetet kapjunk az egyik panel árnyalatáról a másikra történő áttéréskor a helyiség padlózatának burkolása során. A legjobb vizuális hatás elérése érdekében a paneleket mindig a fő fényforrás irányában kell lerakni.

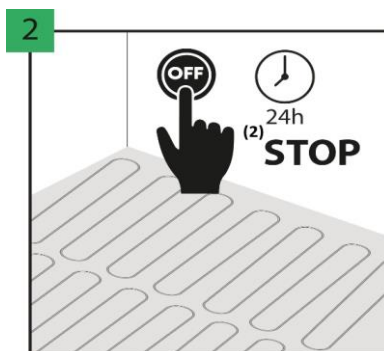
A felbontott panelcsomagot azonnal fel kell használni (lásd -> ELŐKÉSZÜLET, 10. fejezet).

ÖSSZESZERELÉS

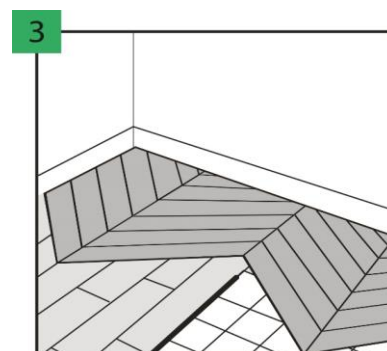
ELŐKÉSZÜLET:
hőmérséklet: 18-30°C
páratartalom: 40-65%



5 °C-nál magasabb szállítási hőmérséklet esetén a termék akklimatizációs időszaka 18–30 °C közötti hőmérsékleten 24 óra (a burkolandó helyiségben). Amennyiben azonban a szállítási hőmérséklet 5 °C-nál alacsonyabb, a termék akklimatizációs időszaka 18–30 °C közötti hőmérsékletű helyiségben 48 óra.



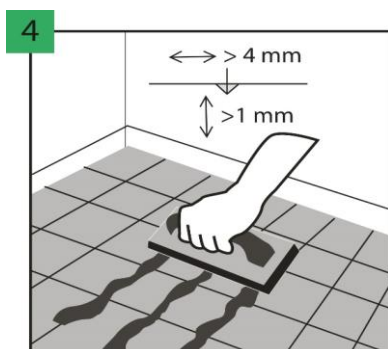
A burkolás megkezdése előtt 24 órával kapcsoljuk ki a padlófűtést.



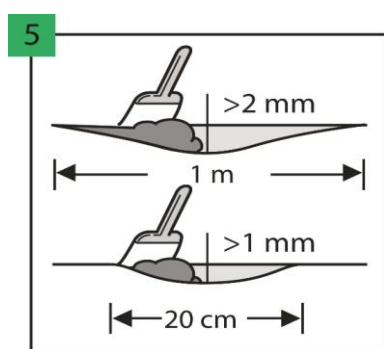
A végeredményt nagy mértékben befolyásolja a burkolandó felület típusa, minősége (egyenletlensége). A padló betonláztra, anhidrit vagy önterülő esztrichre, kerámia járólapokra, ragasztott parkettára műpadlóra vagy linóleumra is lerakható.

Lerakható még OSB- és farrostlemez padlóra, amennyiben nincs meghajlás, és a fa nedvességtartalma kevesebb, mint 10%. Lebegő padlóra, mint pl. réteges fapadlóra vagy szalagparkettára is lerakható, amennyiben a padló alatt megfelelően elhelyezett, CS = 200 kPa-val és SD > 75 m páraizolációs korláttal jellemezhető alátét található. A padlót közvetlenül szőnyegpadlóra vagy más puha padlóra

lerakni tilos. Lerakás előtt a padlózatot vagy a burkolatot a jótállást vállaló fél által javasolt hangtompító és kiegyenlítő alátétet kell lefektetni. Az alátét hiánya vagy a nem megfelelő alátét lefektetése a jótállás elvesztését eredményezi és a padló súlyos károsodását eredményezheti.



Amennyiben a lerakás alapja 4 mm-nél szélesebb és 1 mm-nél mélyebb fugával lerakott kerámiacsempe vagy járólap, a fugákat töltsük fel, pl. fugagyantával Multiprotec Super Hardlay vagy Vinclic Super Solid alapozó használata esetén legfeljebb 5 mm széles és 1 mm mély fugával lerakott járólpra vagy csempére a fugák kiegyenlítése nélkül is lerakható a padló.



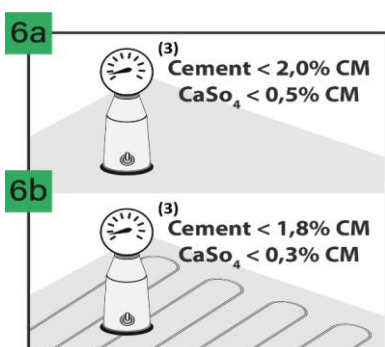
Győződjön meg arról, hogy az aljzat teljesen egyenletes és sík. Az 1 mm-t meghaladó felületi egyenetlenségeket 20 cm hosszón vagy 2 mm-t meghaladókat 1 m hosszón ki kell egyenlíteni.

ÖSSZESZERELÉS

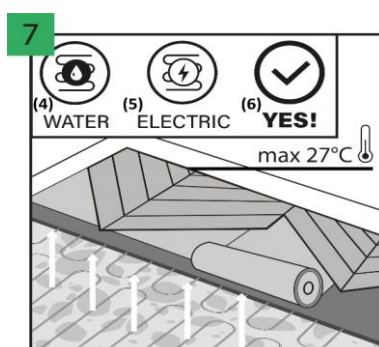
ELŐKÉSZÜLET:

hőmérséklet: 18-30°C

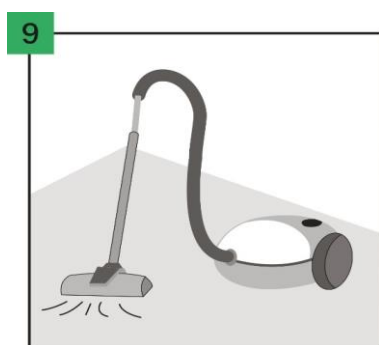
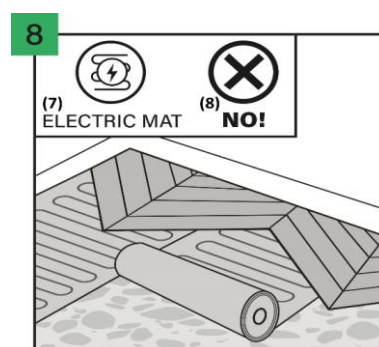
páratartalom: 40-65%



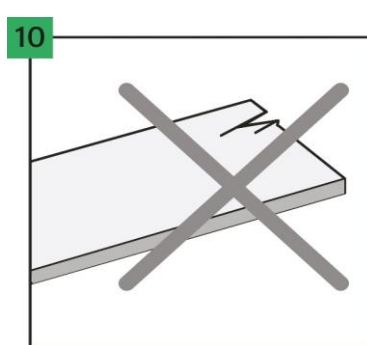
Cementaljzat esetén a nedvességtartalomnak 2,0% alattinak, anhidritaljzat esetén pedig 0,5% alattinak kell lennie. Padlófűtéses helyre történő panel lerakás esetén a fenti értékeknek 1,8%-nak, illetve 0,3%-nak kell lenniük.



A padlóburkolat akkor rakható le padlófűtésre, ha biztosítható, hogy a padló hőmérséklete nem haladja meg a 27 °C-ot. A padlófűtést a kivitelezés megkezdése előtt 24 órával ki kell kapcsolni. A padló elkészülte után 24 óra elteltével, fokozatosan (naponta 5 °C-kal emelve) kapcsolható vissza. A padlóburkolat akkor rakható le (beágyazott) vízzel fűtött vagy elektromos padlófűtésre, ha biztosítható a fenti hőmérséklet-tartomány. Nem javasolt a padlót közvetlenül fűtőlemezzre lefektetni.



A burkolandó felület legyen száraz, sík, egyenletes, továbbá zsíroktól és vegyszerektől mentes. A kiálló egyenetlenségeket vésjük le és simítsuk el. A burkolás megkezdése előtt a szennyeződések eltávolítása érdekében alaposan seperjük fel és portalanítsuk a felületet. A munka megkezdése előtt a nagyobb egyenetlenségeket és repedéseket mindenképpen javítsuk ki!



A burkolás előtt és során minden lapot ellenőrizni kell optimális fényviszonyok mellett. Hibás lapokat ne használjon fel!

ÖSSZESZERELÉS

A PANELEK LERAKÁSA:

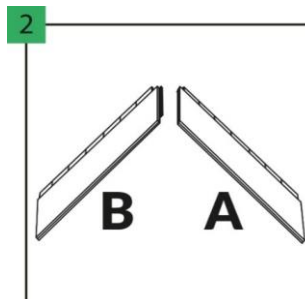
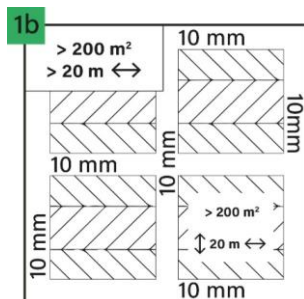
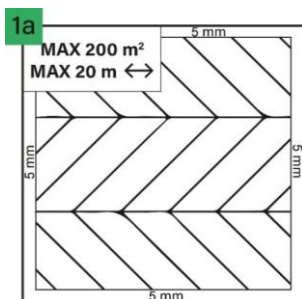
hőmérséklet: 18-30°C



páratartalom: 40-65%

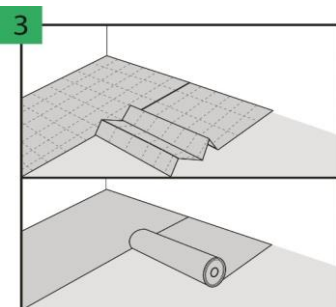


alap a padló alatt min. 15°C

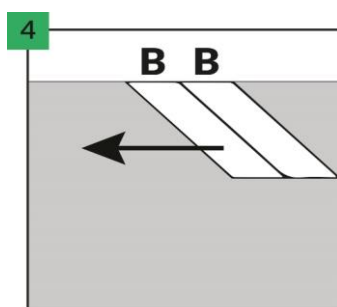


A falak mentén hagyjunk 5 mm-es dilatációs rést. További dilatációs rést beiktatása nélkül legfeljebb 200 m²-nyi felület burkolható. Ennél nagyobb terület burkolása esetén további dilatációs rések kialakítása szükséges. Mindegyik hézag mérete 10 mm legyen. Kiegészítő dilatációs rést nélkül egy irányban maximálisan 20 m burkolható. Ennél hosszabb felület burkolása esetén további dilatációs rések kialakítása szükséges. Mindegyik hézag mérete 10 mm legyen.

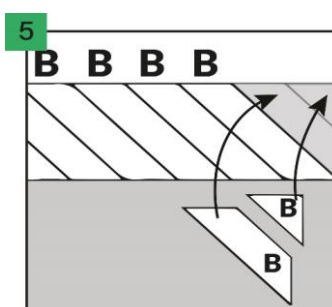
Mindegyik csomag két padlótípust tartalmaz: A és B. Az egyszerű azonosítás érdekében az elemek alsó részén A vagy B jelzés található. A két típust lerakás előtt szét kell válogatni. Lerakás során fontos ügyelni arra, hogy az A és B típusú elemek a megfelelő helyekre, sorokba kerüljenek (lásd: A padló lerakása, 4–9. pont).



A burkolandó felület megfelelően elő kell készíteni. Ezután fektessük le a merev és LVT padló lerakásához kifejlesztett Arbiton, Afirmax vagy Ewifoam alátétet. Az alátétszakaszok szomszédos széleit szorosan átfedéssel vagy Arbiton vagy Ewifoam gyártmányú AluTape ragasztószalaggal rögzítsük. Ne hagyjunk felesleges rést!

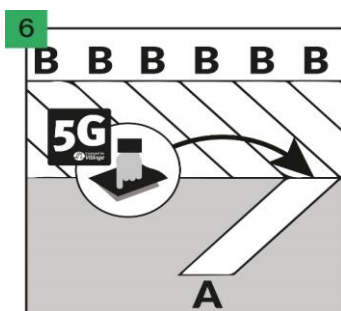


A első sort B típusú padlóelemek használatával fektessük le. Az elemeket egymás mellé helyezve könnyebben fektethető le a padló, de két irányban haladva is végezhetjük.

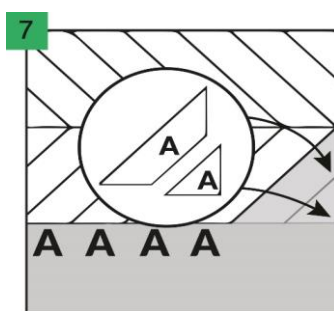


Az első sorban kihagyott felület méretre vágott B típusú elemekkel töltsük ki. Ne feledkezzünk el a fal melletti dilatációs résről!

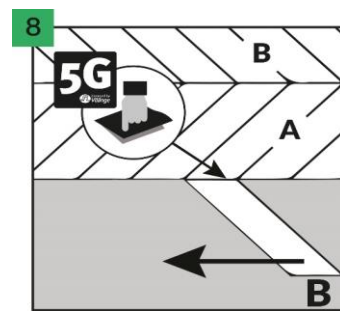
ÖSSZESZERELÉS



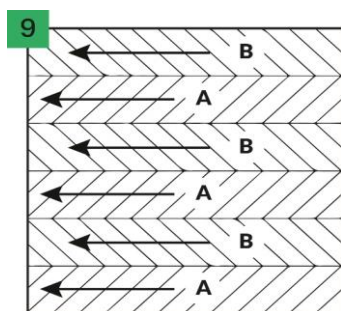
Fektessünk le (akasszuk be) egy A típusú elemet.



Fektessük le (akasszuk be) a többi A típusú elemet. Az elemeket egymás mellé helyezve könnyebben fektethetők le a padló, de két irányban haladva is végezhetjük. Az második sorban kihagyott felületet méretre vágott A típusú elemekkel töltsük ki.



A következő sorba kizárólag B típusú elemeket fektessünk le.



A padló sorokat váltakozva rakjuk le: B, A, B, A, ...
Az elemeket javasolt egymás mellé lefektetni, de a padló lerakását két irányban haladva is végezhetjük.

ÖSSZESZERELÉS

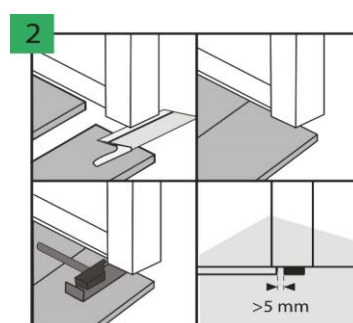
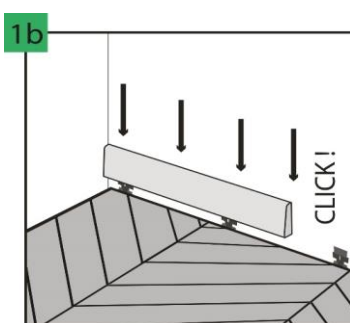
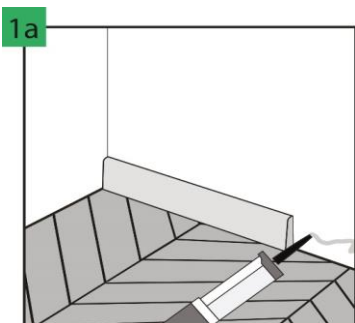
A PADLÓ ÁPOLÁSA, KEZELÉSE:



hőmérséklet: 18-30°C

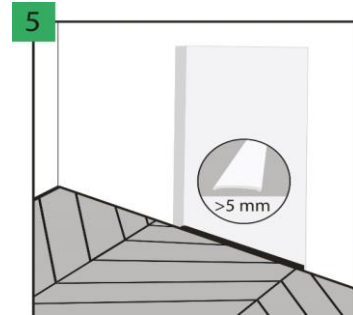
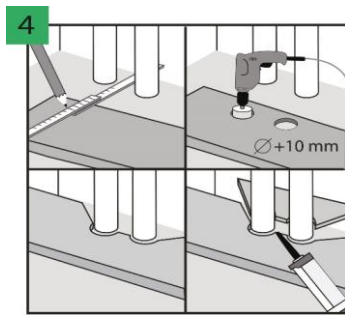
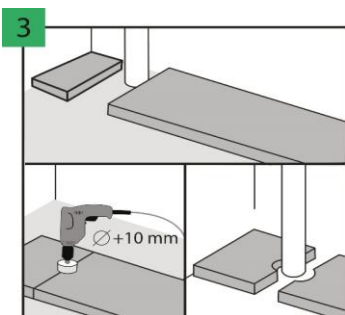


páratartalom: 40-65%



A falak mentén lévő kompenzációs hézagokat dekoratív szalaggal kell letakarni és a szalagot ragasztóval vagy speciális klipekkel célszerű rögzíteni. Javasljuk az ehhez a panelhez tervezett Arbiton díszlécek használatát, amelyek garantálják a burkolat kiváló színillesztését és karcállóságát.

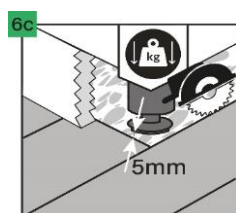
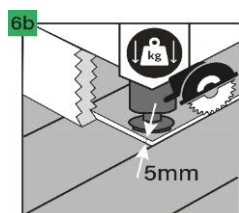
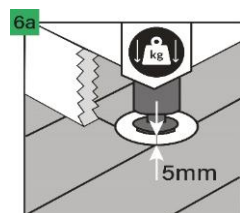
Az ajtóknál ajánlatos az ajtókeretek alsó részét úgy kivágni, hogy szabad hely maradjon a lerakott panel és a keret között, nem korlátozva ezzel a panel lehetséges elmozdulását.



Az alapba épített függőleges csövek esetében hagyjon helyet a csövek körül. A csövek furatait fúróval kell kifúrni és a furatok átmérőjének 5 mm-rel nagyobbak kell lennie a csövek átmérőjénél.

Ugyanez vonatkozik a fűtési rendszer csöveire is. Szükség esetén a kivágott panelelemeket műanyagoknál alkalmazott ragasztóval lehet összeragasztani.

Az alábbi esetekben a feszülés kiküszöbölése érdekében a helyiségek közötti ajtónyílásban 5 mm-es dilatációs rés beiktatását javasoljuk: a szomszédos helyiségek padlója szabálytalan alakú, az egybenyíló szomszédos helyiségek közül csak az egyikben van padlófűtés, vagy mindegyikben van padlófűtés, de a hőmérséklet külön-külön állítható be a helyiségekben. Hagyjunk akár 10 mm-es dilatációs rést, ha a burkolandó terület nagysága meghaladja a 200 m²-t, vagy hosszúsága a 20 m-t.



Amennyiben a padlóra nehéz tárgyakat (pl. beépített konyhaszekrényt, konyhaszigetet, beépített szekrényt, vagy egyéb falhoz rögzített bútorokat) állítunk, hagyjunk körülöttük 5 mm-es dilatációs rést.

Az alábbi módszerek egyikének alkalmazása javasolt:

6a. Vágjunk nyílást a tartóláb körül, 5 mm-es dilatációs rést hagyva.

6b. A padlót a beépítés mentén átfűrészelve készítsünk 5 mm-es dilatációs rést.

6c. A lerakott padló széle a nehéz tárgytól megfelelő távolságban (minden oldalról 5 mm-re) végződjön.

ÖSSZESZERELÉS

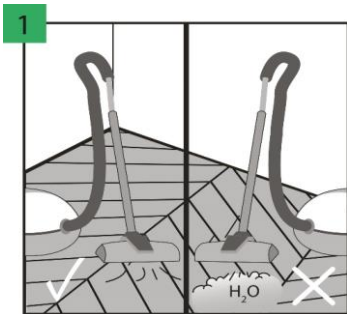
ÜZEMELTETÉS ÉS KARBANTARTÁS



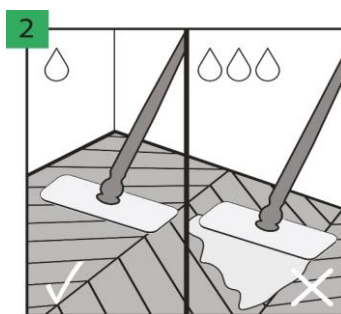
hőmérséklet: 18-30°C



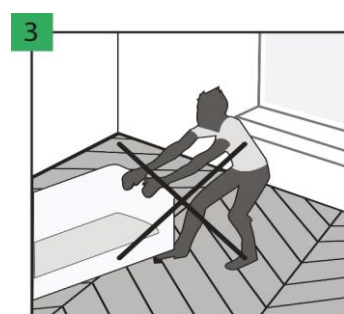
páratartalom: 40-65%



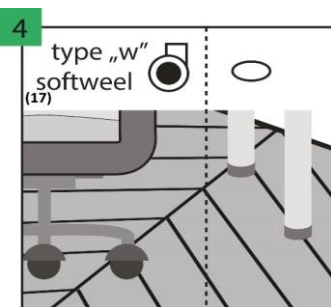
Az Arbiton padlót lehet porszívóval tisztítani, de soha ne használjon a tisztításhoz gőztisztítót.



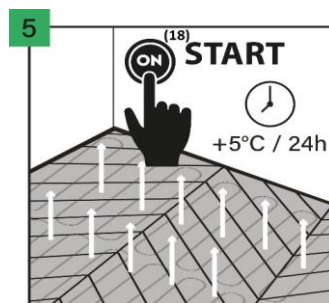
Az Arbiton padló nedves vagy vizes moppal felmosható.



Nehéz tárgyakat nem szabad a padlón mozgatni. Csak felemelve szabad mozgatni őket.



Használjon W-típusú görgős irodai székeket, amelyek a biztonsági hálójuknak köszönhetően további padlóvédelmet nyújtanak. A bútorlábakat párnákkal kell ellátni, például filcből, hogy megvédjék a padlót a karcolásoktól.



A padlófűtés a padló elkészülte után 24 óra elteltével, fokozatosan (naponta 5 °C-kal emelve) kapcsolható vissza. FIGYELEM! Ügyeljünk arra, hogy a padló hőmérséklete nem haladhatja meg a 27 °C-ot.