

UTASÍTÁS A PADLÓPANELEK LERAKÁSÁHOZ

AMARON FORMA

FIGYELEM!

A színeltérések elkerülése érdekében ajánlott, hogy egy adott beruházás során egy sorozatba tartozó lapokat használjanak. Kivitelezés előtt az egységcsomagokon található gyártási sorozatszám („BATCH”) alapján ellenőrizzük a csomagok gyártási tételét.

FIGYELEM!

A fektetés előtt a paneleket szigorúan ellenőrizni kell anyaghibák, különösen a dekor felületnél, mechanikai sérülések színárnyalat vagy fényességbeli eltérés szempontjából.

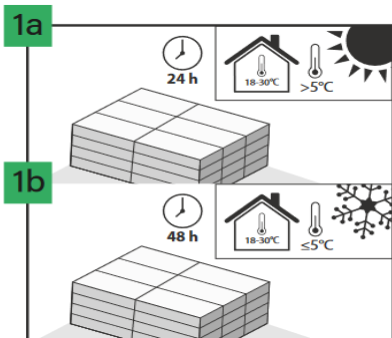
A felületi mintázat, faerezet vagy göcsök, világosabb erek vagy repedések többféle és szabálytalan megjelenése a dizájn része, ezért nem minősül termékhibának. A panelek beépítése a termék átvételének minősül, és a fent említett sérülések és/vagy a szín- és formatervezési eltérések nem képezhetik a termékre vonatkozó utólagos reklamáció alapját.

A padlóburkolás megkezdése előtt ajánlott a panelek minta és színárnyalat szerinti csoportosítása, majd váltott beépítése, hogy a helyiség padlófelületén természetes hatású mintázat jöjjön létre. A legjobb vizuális hatás érdekében a padlóelemeket a beeső fő fényforrás irányában javasolt lerakni.

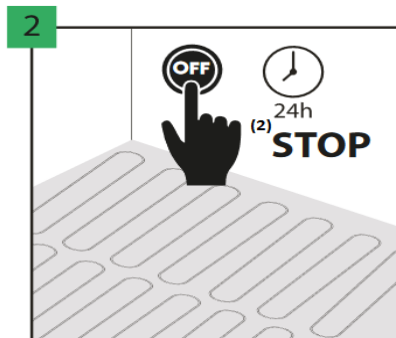
A kinyitott csomagokat haladéktalanul fel kell használni (lásd -> előkészítés, 11. pont)

ÖSSZESZERELÉS

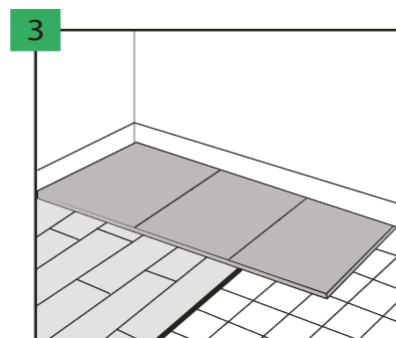
ELŐKÉSZÜLET:
hőmérséklet: 18-30°C
páratartalom: 40-65%



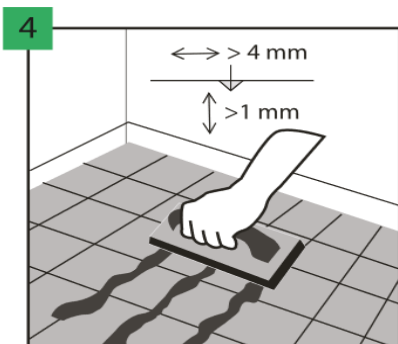
Ha a szállítás során a hőmérséklet magasabb 5°C-nál, a terméket 18–30°C közötti hőmérsékletű helyiségben (a burkolandó helyiségben) 24 órán keresztül pihentetni kell. Viszont, ha a szállításkor a hőmérséklet ≤5°C, a terméket 48 órán keresztül kell pihentetni 18–30°C közötti hőmérsékletű helyiségben (aklimatizációs idő).



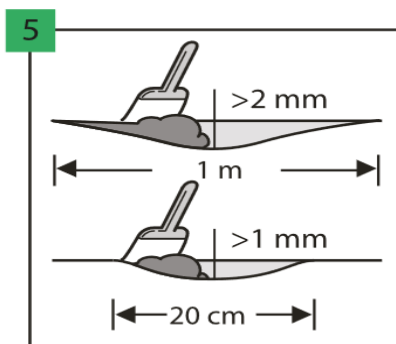
A beépítés megkezdése előtt 24 órával kapcsoljuk ki a padlófűtést.



Az aljzat fajtája, minősége és előkészítése, különös tekintettel az egyenetlenségekre, döntő jelentőségű a munka végeredménye szempontjából. A lapok cementpadlóra, anhidridpadlóra, önterülő esztrichre, kerámialapokra, ragasztott parkettára, ragasztott PVC- és linóleum padlóburkolatokra, valamint OSB- vagy rétegelt lemezből készült padlóra történő beépítésre alkalmasak, ha az aljzat nem hajlik be, és nedvességtartalma 10%-nál kisebb. Az úsztatott padlóra, például laminált lapokra és laminált panelekre történő beépítés megengedett, feltéve, hogy alatta megfelelően lefektettek egy CS = 200kPa értékű aljzatot és egy SD > 75m értékű párazárót. A lapokat nem szabad közvetlenül padlószőnyegre vagy más puha padlóburkolatra fektetni. A beépítés előtt az aljzatot vagy a padlóburkolatot mindig a garanciavállaló által megadott akusztikai kiegyenlítő alátéttel kell burkolni. Az aljzat lerakásának elmulasztása vagy nem megfelelő aljzat lerakása a garancia elvesztését és a padlólapok károsodásának nagy kockázatát eredményezi.



Kerámialapokkal burkolt aljzatra történő fektetés esetén a 4 mm-nél szélesebb és 1 mm-nél mélyebb fugákat tartós fugázó anyaggal, pl. műgyantahabarcssal kell kitölteni. A legfeljebb 5 mm széles és 1 mm mély fugákkal rendelkező padlólapokra történő, fugakiegyenlítés nélküli beépítés akkor megengedett, ha Multiprotec Super Hardlay vagy Vinclic Super Solid alapozót használnak.



Győződjön meg róla, hogy a burkolandó felület teljesen sima. Az aljzat minden olyan egyenetlenségét, amely 20 cm hosszúságban meghaladja az 1 mm-t, vagy 1 m hosszúságban a 2 mm-t, ki kell egyenlíteni.

ÖSSZESZERELÉS

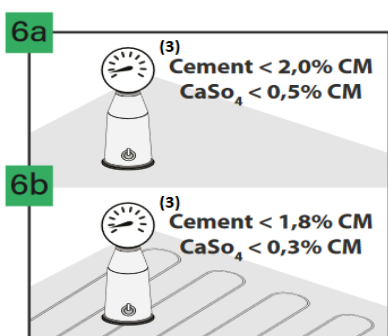
ELŐKÉSZÜLET:



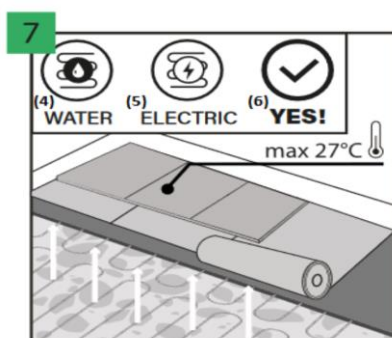
hőmérséklet: 18-30°C



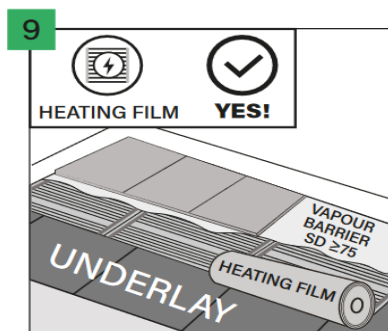
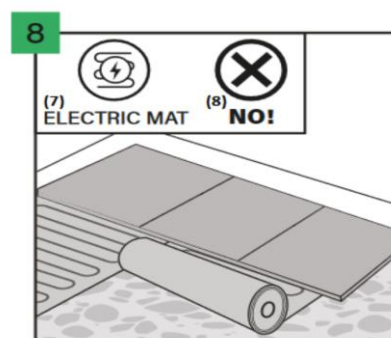
páratartalom: 40-65%



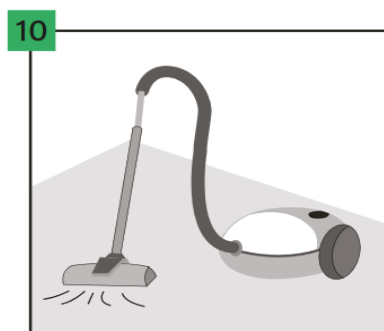
Betonaljzat esetén a beton nedvességtartalmának 2,0% alatt kell lennie, anhidrid esztrich esetén pedig 0,5% alattinak. Amennyiben padlófűtésre rakják a lapokat, a fent említett értékeknek megfelelően 1,8% és 0,3% alattinak kell lenniük.



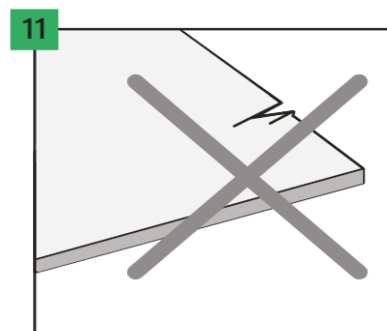
A padlólapok akkor rakhatók le padlófűtésre, ha biztosítható, hogy a padló hőmérséklete nem haladja meg a 27°C-ot. A padlófűtést a kivitelezés megkezdése előtt 24 órával ki kell kapcsolni. A padló elkészülte után 24 óra elteltével, fokozatosan (naponta 5°C-kal emelve) kapcsolható vissza. A padlóburkolat akkor rakható le (beágyazott) vízzel fűtött vagy elektromos padlófűtésre, ha biztosíthatók a fent megadott hőmérséklet-tartományok. Nem javasolt a padlót közvetlenül elektromos fűtőfóliára fektetni.



A fűtőfólia tetejére történő beépítés is megengedett, feltéve, hogy a fűtőfólia alatt megfelelő alátétfóliát, a fűtőfólia tetején pedig SD ≥75 párazáró fóliát használnak. A teljes rétegrend közvetlenül az aljzatra fektetett párazáró fóliából, majd megfelelő alátétrétegből (min. 400 kPa, ajánlott alátétvastagság 5 mm), fűtőfóliából, párazáró fóliából és padlóból áll.



A burkolandó felület legyen száraz, sík, egyenletes, továbbá zsíroktól és vegyszerektől mentes. A kiálló egyenetlenségeket le kell vésni, és el kell simítani. A burkolás megkezdése előtt a szennyeződések eltávolítása érdekében a felületet alaposan fel kell seprni és portalanítani kell. A munka megkezdése előtt a nagyobb egyenetlenségeket és repedéseket mindenképpen javítsuk ki!



A beépítés előtt és annak folyamán minden lapot optimális fényviszonyok között ellenőrizni kell. Ne használjon hibás vagy sérült lapokat.

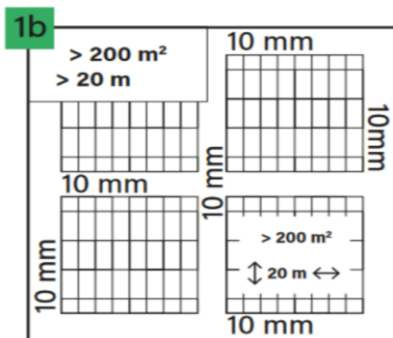
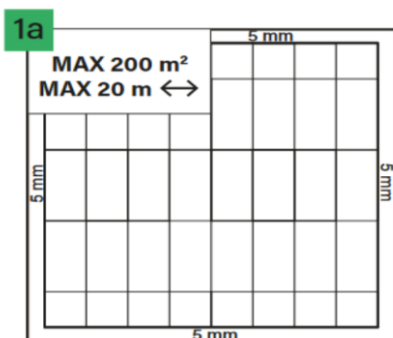
ÖSSZESZERELÉS

A BURKOLÓLAPOK LERAKÁSA:

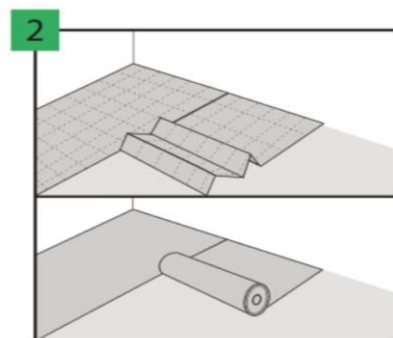
hőmérséklet: 18-30°C

páratartalom: 40-65%

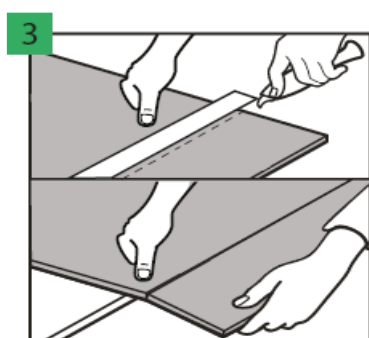
alap a padló alatt min. 15°C



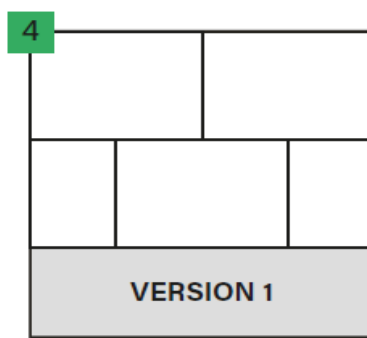
A falak mentén hagyjunk 5 mm-es dilatációs hézagot. További dilatációs hézag beiktatása nélkül legfeljebb 200 m²-nyi felület burkolható. Ennél nagyobb terület burkolása esetén további dilatációs hézagok kialakítása szükséges. Mindegyik hézag mérete legalább 10 mm legyen. Kiegészítő dilatációs hézag nélkül egy irányban maximálisan 20 m burkolható. Ennél hosszabb felület burkolása esetén további dilatációs hézagok kialakítása szükséges. Mindegyik hézag mérete 10 mm legyen.



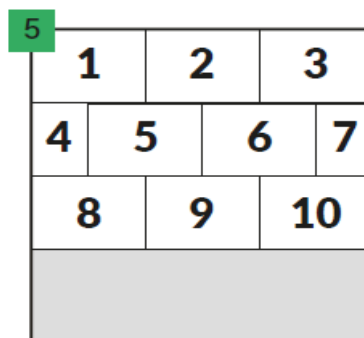
Az Arbiton, Ewifoam vagy Afirmax márkájú alátétet a burkolólapok fektetésére merőleges irányban fektesse le. Az egymás melletti alátétrétegeket szorosan illeszse egymáshoz, és illeszse össze őket átfedéssel vagy Arbiton AluTape szalaggal, nem hagyva felesleges hézagokat.



A lapok méretre vágásához éles kést kell használni: először vágjuk át a felső réteget, majd a vágás mentén egy élre szorítva törjük le. A padlólapok elektromos fűrésszel is könnyen vághatók.



A lapok kétféle módon fektethetők:
1 változat - eltolással
A fektetés leírása a következő pontokban.



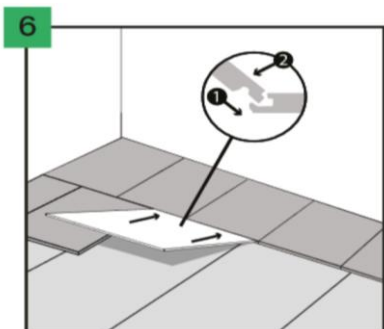
1 változat - eltolással

A padlólapok első sorát úgy fektesse le, hogy a rövid oldalon összeilleszti őket. Ezután a 6. és 7. pontban leírtak szerint járjon el.

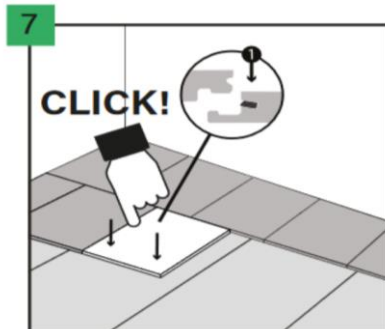
FIGYELEM!

Az egymást követő sorokban a lapok keresztirányú illesztéseinek eltolódása legalább 30 cm legyen. A lapok lerakása előtt gondosan mérje le a helyiséget, ügyelve arra, hogy a legkülső lapsorok szélessége ne legyen kevesebb, mint 10 cm.

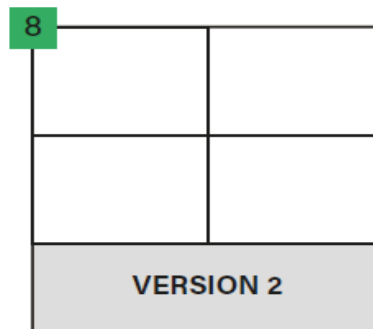
ÖSSZESZERELÉS



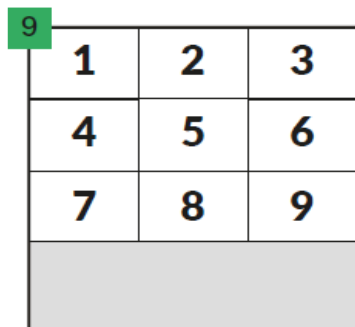
A padlólapok rövid és hosszú élükön összekötő zárral rendelkeznek. Először a lapok hosszú oldalát kösse össze, ehhez a lapok hosszú oldalát helyezze be az előzőleg lerakott lapsor hornyába. Csúsztassa az élvédőhöz, kis hézagot hagyva.



Ezután engedje le a lapot úgy, hogy akassza be rövid oldalon lévő zárat, a lapot az ujjával óvatosan megnyomva, a saroktól kezdve egészen magáig. A zár a rövid oldalon egy speciális retesszel van ellátva, amely a megfelelő összeépítés után a helyére pattan. FIGYELEM! Ne alkalmazzon túlzott erőt! Ha nehezen engedi le a lemezt, és a retesz záródik, növelje a retesz játékát, és újra engedje le a lemezt.



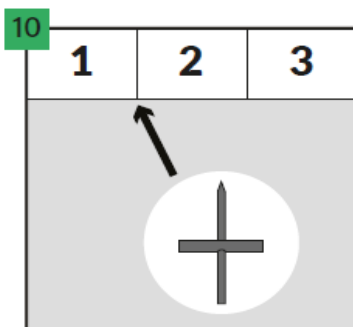
A lapok kétféle módon fektethetők:
2. változat - négy lap egy sarokban
A fektetés leírása a következő pontokban.



A padlólapok első sorát úgy fektesse le, hogy a rövid oldalon összeilleszti őket. Ezután kövesse a leírást - 9. pont -

FIGYELEM!

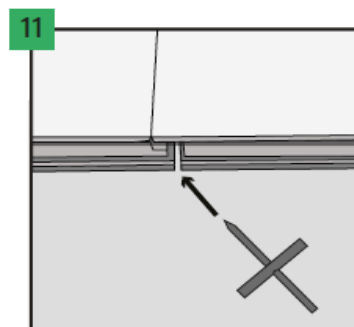
A lapok lerakása előtt gondosan mérje le a helyiséget, ügyelve arra, hogy a legkülső lapsorok szélessége ne legyen kevesebb, mint 10 cm.



A lapok helyes elhelyezéséhez használjon fugakereszteteket, és ügyeljen arra, hogy a lapok a sarkoknál a teljes felületen érintkezzenek egymással.

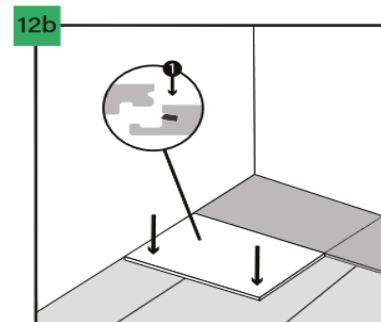
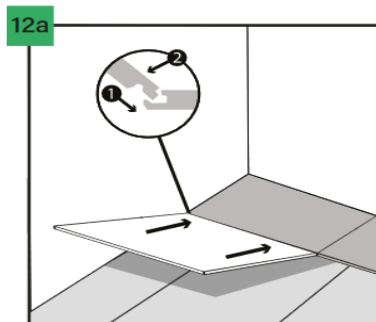
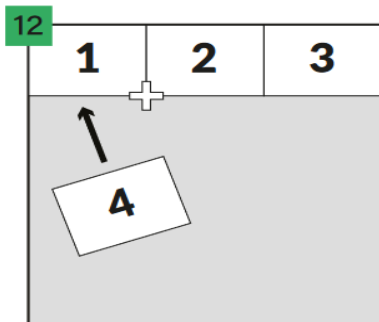
FIGYELEM!

Ha nem használja a kereszteket a csempék 2. változat szerinti lerakásakor, elveszíti a garanciát a padlózárak nagymértékű sérülésének veszélye miatt.

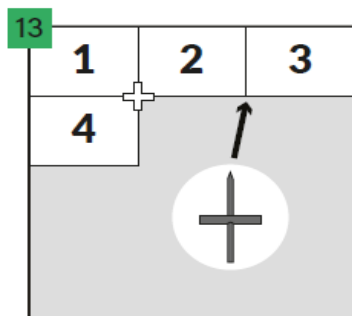


Helyezze a fugakeresztet az éles élével a lapok közötti hézagba, és nyomja lefelé úgy, hogy az oldalsó karjai a lap zárján nyugodjanak.

ÖSSZESZERELÉS

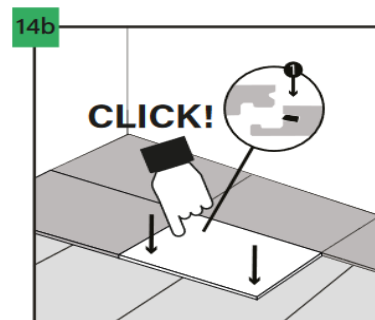
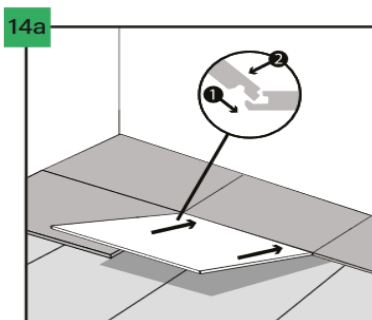
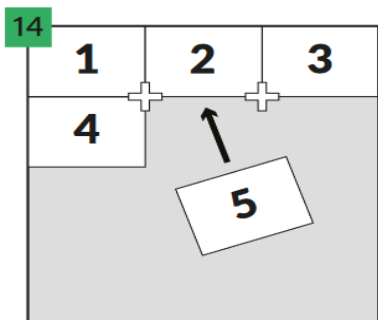


Csatlakoztassa a lapot a hosszú oldalával, ehhez helyezze a lap hosszú oldalát az előzőleg beépített lapsor hornyába. Csúsztassa az élvédőhöz, kis hézagot hagyva. Ezután engedje le a csempét úgy, hogy a fugakereszt le legyen blokkolva az élvédőben.

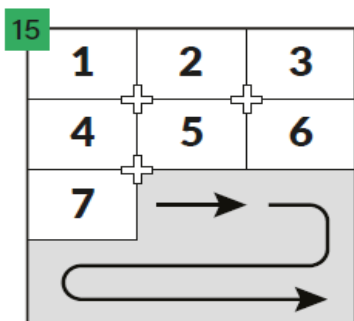


Használjon egy másik keresztet a lapok közötti következő fugába való beépítéssel.

ÖSSZESZERELÉS



Csatlakoztassa a következő lapot a hosszú oldalával, és engedje le a 12a és 12b pontok szerint.



Építse be a következő lapokat, mindig balról jobbra haladva, a rajzon látható nyilaknak megfelelően.

ÖSSZESZERELÉS

NYÍTÁS (SZÉTSZERELÉS):



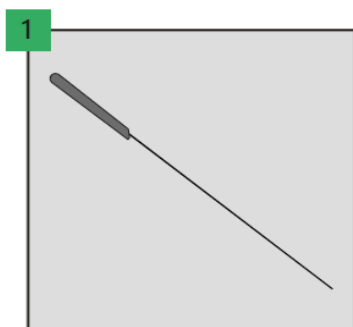
hőmérséklet: 18-30°C



páratartalom: 40-65%

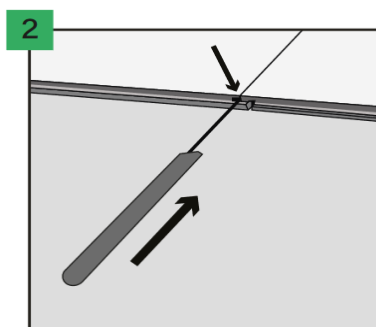


alap a padló alatt min. 15°C

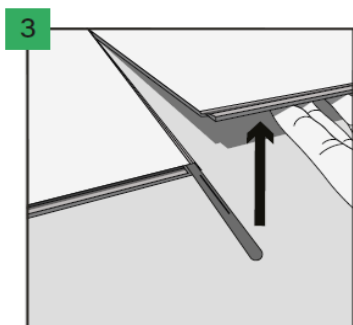
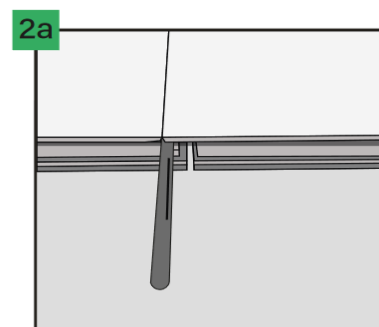


A lapzár könnyű kinyitásához használja a zárnyitó szerszámot.

A zár kinyitásához kövesse a 2a, 2b és 3. ábrákat



Helyezze be a fogót a csempék csatlakozó éle alatti lyukba. A szerszám kioldja a zár rugóit.



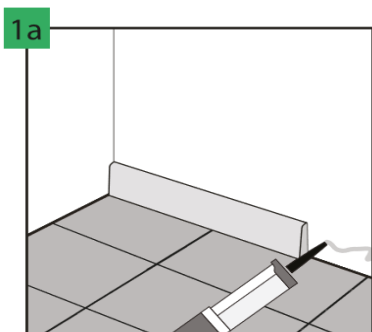
Emelje felfelé a lapot.

ÖSSZESZERELÉS

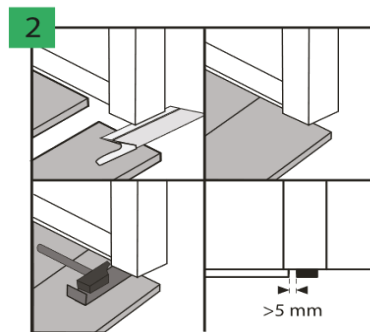
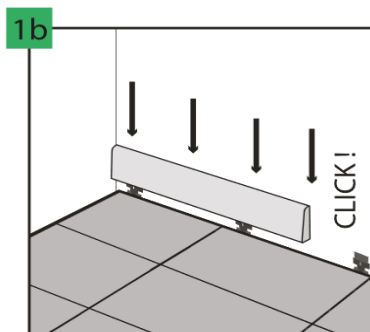
A PADLÓ ÁPOLÁSA, KEZELÉSE:

hőmérséklet: 18-30°C

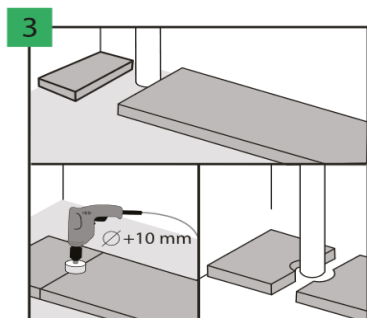
páratartalom: 40-65%



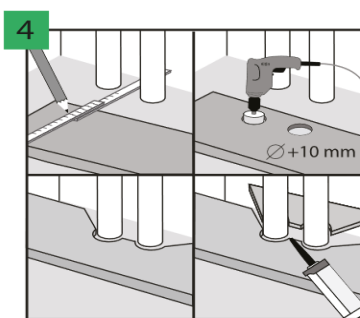
A falak mentén hagyott dilatációs rést ragasztott vagy klipsszel rögzített szegőléccel fedjük le. A tökéletes színharmóniát és a karcolódásnak ellenálló bevonatot a kifejezetten az adott padlóburkolathoz előállított Arbiton márkájú szegőléc használatával érhetjük el.



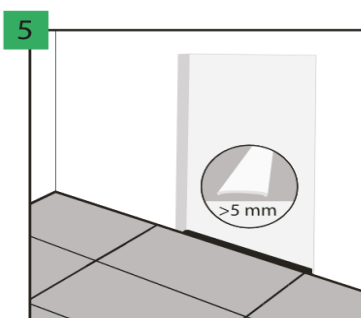
Az ajtófélfá profilját vágjuk rövidebbre. Az így keletkezett rés biztosítja az ajtók akadálymentes nyitását.



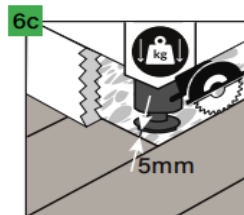
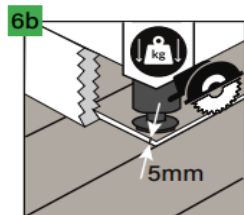
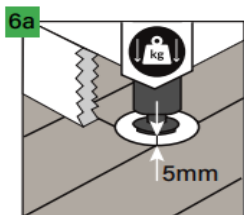
Az aljzatba süllyesztett függőleges csövek körül hagyjunk rést. A csövek helyét a cső átmérőjénél 5 mm-rel nagyobb átmérőjű fúrófejjel fúrjuk ki.



Ugyanígy járunk el több fűtécső esetén. Az elvágott paneldarabokat műanyagok elemekhez készült, szerelő ragasztóval kösse össze.



A következő esetekben a helyiségek közötti ajtónyílásban 5 mm-es dilatációs hézag alkalmazása ajánlott a feszültségek kiegyenlítésére: a szomszédos helyiségek padlófelületének szabálytalan alakja vagy csak az egyik összekapcsolt helyiségben van padlófűtés, vagy ha mindkét helyiségben van padlófűtés, de egyedi hőmérséklet-szabályozással. 200 m²-nél nagyobb vagy 20 m-nél hosszabb helyiségekben a dilatációs hézagot 10 mm-re kell növelni.



A padlóra helyezett nehéz tárgyak (például konyhabútor, konyhasziget, beépített szekrények és egyéb, a falhoz tartósan rögzített bútorok) esetében hagyjon 5 mm-es dilatációs hézagot körülöttük.

A dilatációs hézagok kialakítására az alábbi módszerek egyikének alkalmazása javasolt:

6a. Vágjunk nyílást a tartóláb körül, minden oldalról, 5 mm-es dilatációs hézagot hagyva.

6b. A padlót a beépítés mentén átfűrészelve készítsünk 5 mm-es dilatációs hézagot a beépített bútor mentén.

6c. A lerakott padló széle a nehéz tárgytól megfelelő távolságban (minden oldalról 5 mm-re) végződjön.

ÖSSZESZERELÉS

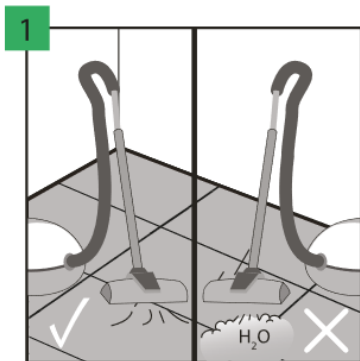
ÜZEMELTETÉS ÉS KARBANTARTÁS



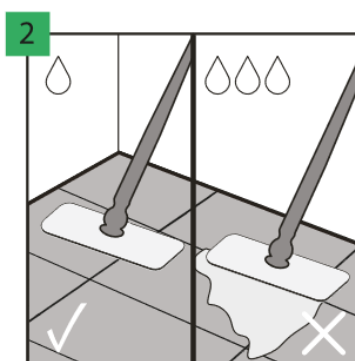
hőmérséklet: 18-30°C



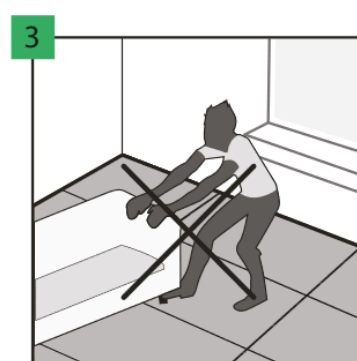
páratartalom: 40-65%



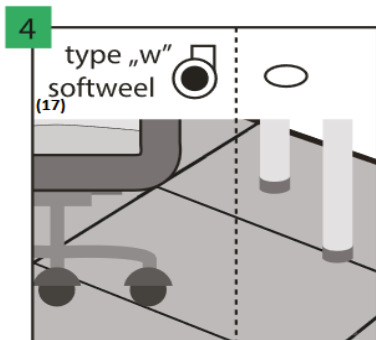
Az Arbiton padló porszívózható, gőzölős készülékek használata azonban szigorúan tilos!



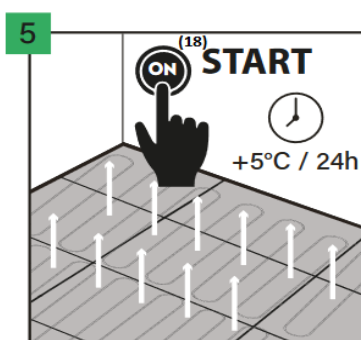
A padlót nedves felmosóval lehet takarítani.



A felületen nehéz tárgyakat tologatni tilos. Ezeket kizárólag megemelve szabad mozgatni.



Irodai székeket W típusú kerekkel használja, további szőnyeggel védve a padlót. A bútorok lábára védő alátétet, pl. filcet kell ragasztani.



A padlófűtés a padló elkészülte után 24 óra elteltével, fokozatosan (naponta 5°C-kal emelve) kapcsolható vissza. FIGYELEM! Ügyeljünk arra, hogy a padló hőmérséklete nem haladhatja meg a 27°C-ot.